

ТАТПРОФ

**АКЦИОНЕРНОЕ ОБЩЕСТВО
«ТАТПРОФ»**

**Инструкция по сборке
ИС.08.01.001**

издание первое

**Строительные алюминиевые конструкции
системы «ТАТПРОФ»**

**Противопожарные дверные блоки и перегородки
серии ТПТ-75**

**г. Набережные Челны
2020 г.**

Система «ТАТПРОФ»	
Противопожарные дверные блоки и перегородки серии ТПТ-75	ТАТПРОФ
ИНСТРУКЦИЯ ПО ИЗГОТОВЛЕНИЮ	2

Оглавление

1	Введение	3
2	Оборудование для изготовления конструкций	4
3	Последовательность работ	5
4	Заготовка профилей.....	5
5	Механическая обработка деталей	12
6	Раскрой и установка огнезащитных вставок.....	34
7	Сборка рамы	39
8	Сборка створки двери.....	40
9	Установка стальных фиксаторов.....	45
10	Установка автоматического противопожарного порога.....	50
11	Установка фурнитуры	53
12	Окончательная сборка	55
13	Установка огнезащитной терморасширяющейся ленты.....	57
14	Установка заполнений.....	59
15	Правила приемки	63
16	Используемая нормативная документация	63

Система «ТАТПРОФ»	
Противопожарные дверные блоки и перегородки серии ТПТ-75	ТАТПРОФ
ИНСТРУКЦИЯ ПО ИЗГОТОВЛЕНИЮ	3

1 Введение

Серия ТПТ-75 позволяет проектировать и изготавливать конструкции из алюминиевых профилей, выполняющие функции противопожарных преград с классом огнестойкости EIW30, EIW60. Конструктивная глубина профилей -75 мм.

Серия предназначена для изготовления противопожарных внутренних дверей и перегородок. Также, возможно их комбинирование в различных вариантах в зданиях и помещениях к которым предъявляются требования по противопожарной защите:

- одно/двухстворчатые двери, с пределом огнестойкости 60 минут (EIW 60);
- конструкции перегородок, с пределом огнестойкости 30 минут (EIW 30)

Двери и перегородки изготавливаются из комбинированных пятикамерных алюминиевых профилей номенклатуры АО "ТАТПРОФ" в соответствии с требованиями:

- ГОСТ 22233-2018 «Профили прессованные из алюминиевых сплавов для ограждающих конструкций. Технические условия»;
- Технических условий ТУ 25.11.23-001-42126070-2017 «Двери и перегородки противопожарные из алюминиевых профилей строительной системы «Татпроф» с огнестойким заполнением»;
- ГОСТ 23747-2015 «Блоки дверные из алюминиевых сплавов. Технические условия».

Область применения изделий устанавливает заказчик (потребитель) в зависимости от условий эксплуатации и нормативов эксплуатационных характеристик в соответствии с действующими строительными нормами и правилами с учетом требований технических условий ТУ 25.11.23-001-42126070-2017.

Система «ТАТПРОФ»	ТАТПРОФ
Противопожарные дверные блоки и перегородки серии ТПТ-75	
ИНСТРУКЦИЯ ПО ИЗГОТОВЛЕНИЮ	4

2 Оборудование для изготовления конструкций

Основное технологическое оборудование:

- двухголовочная пила (с возможностью поворота пильного диска под 45°),
- 3-х осевой обрабатывающий центр (аналог универсальный фрезерно-сверлильный станок, копировально-фрезерный станок),
- торцефрезерный станок,
- монтажный стол (монтажные «козлы»),
- стенд остекления, используется для контроля качества установки стеклопакетов с последующей регулировкой запорной фурнитуры.

Вспомогательное оборудование:

- шуруповерт,
- дрель,
- обдувочный пистолет,
- пистолет для герметиков,
- ножницы для уплотнителя 2x45°,
- ножницы для уплотнителя 90°,
- ножницы для уплотнителя 180°,
- нейлоновый молоток (рихтовочный),
- лопатка для остекления,
- двойные присоски для стекла,
- комплект ключей для регулировки фурнитуры,
- нож для резки гипсокартона, электролобзик,
- рулетка,
- рейка, металлическая линейка,
- шлифовальная машинка, шлифовальная шкурка,
- отвертка (для регулировки порога).

Вспомогательные оборудование для транспортировки и хранения:

- тележка для профиля (транспортировка профиля горизонтально),
- тележка для транспортировки и хранения нарезанных профилей (заготовок),
- тележка для уплотнителя,
- пирамида для перевозки стеклопакетов внутри цеха,
- тележка для инструмента, саморезов и прочих комплектующих,
- тележка для наружной и внутрицеховой транспортировки готовых изделий.

Система «ТАТПРОФ»	
Противопожарные дверные блоки и перегородки серии ТПТ-75	ТАТПРОФ
ИНСТРУКЦИЯ ПО ИЗГОТОВЛЕНИЮ	5

3 Последовательность работ

Производство дверей состоит из нескольких производственных этапов:

- заготовка профилей;
- механическая обработка деталей;
- раскрой и установка огнезащитных вставок;
- сборка рамы (сборка угловых соединений, крепление связи);
- сборка створок (сборка угловых соединений, установка импоста, цоколя);
- установка стальных пластин;
- монтаж фурнитуры - замка, запорных устройств, ручек;
- установка автоматически выпадаемого порога;
- установка огнезащитных терморасширяющихся лент;
- установка уплотнительной резины на раму и створку двери,
- окончательная сборка (установка петель, доводчика);
- установка стекла, стеклопакетов или других заполнений, установка штапиков, внутреннего уплотнения;
- установка дополнительной фурнитуры для противопожарных дверей.

4 Заготовка профилей

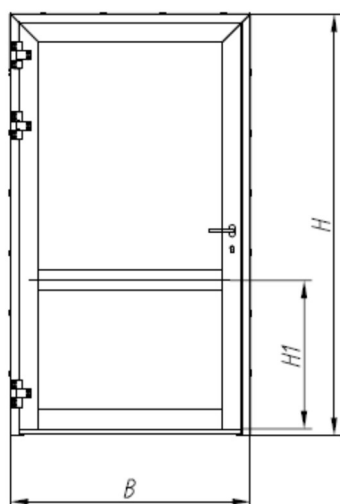
Порезка профилей на заготовки

Порезка профилей на заготовки осуществляется в соответствии с производственным заданием. Перед порезкой разметить детали из комбинированного профиля согласно карт подготовки профилей.

Верхний горизонтальный профиль рамы и створки, а так же верхние углы вертикальных профилей (стоек) рам и створок режутся под углом 45°.

Остальные профили импост, цоколь, притвор и штапики режутся под прямым углом.

КАРТА ПОДГОТОВКИ ПРОФИЛЕЙ ДЛЯ ОДНОПОЛЬНОЙ ТИПОВОЙ ДВЕРИ









где: Н - высота двери;
 Н1 - размер до оси импоста;
 В - ширина двери.

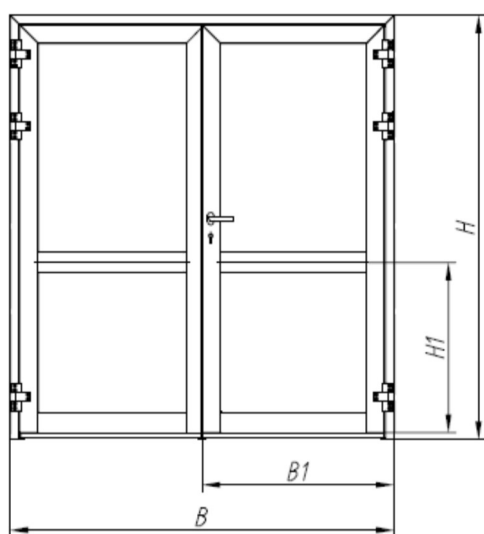
Таблица-1

Наименование	Сечение профиля	Артикул	Вид	Размер, мм	Кол-во, шт
Стойка рамы		ТПТ-75.02.01		Н	2
Ригель рамы		ТПТ-75.02.01		В	1
Стойка створки		ТПТ-75.02.02		Н-75,7	2
Ригель створки		ТПТ-75.02.02		В-94	1
Цоколь		ТПТ-75.02.04		В-225	1
Импост		ТПТ-75.02.05		В-225	1
Штапик		ТПТ-75.10.01		В-225	4
Штапик		ТПТ-75.10.01		Н-Н1-218,7	2

Система «ТАТПРОФ»					ТАТПРОФ
Противопожарные дверные блоки и перегородки серии ТПТ-75					
ИНСТРУКЦИЯ ПО ИЗГОТОВЛЕНИЮ					7

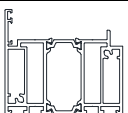
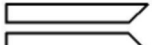
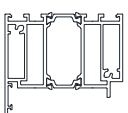
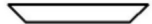
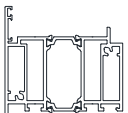

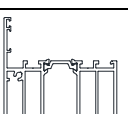

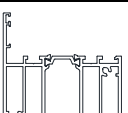

Штапик		ТПТ-75.10.01		Н1-150,5	2
Притвор		ТПТ-65.07.01		В-94	1
Притвор		ТПТ-65.07.01		В-140	1

КАРТА ПОДГОТОВКИ ПРОФИЛЕЙ ДЛЯ ДВУПОЛЬНОЙ ТИПОВОЙ ДВЕРИ



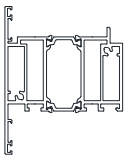
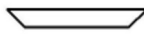
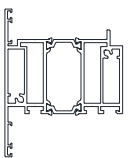
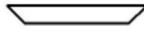
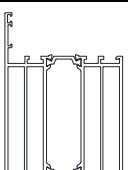
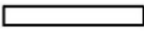
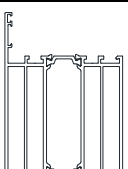

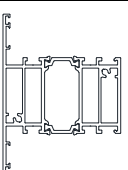
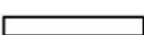
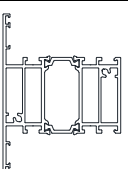
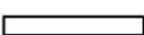












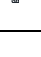
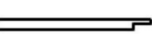

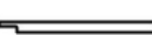
где: Н - высота двери;
Н1 - размер до оси импоста;
В - ширина двери;
В1 - размер до центра двери.

Таблица-2

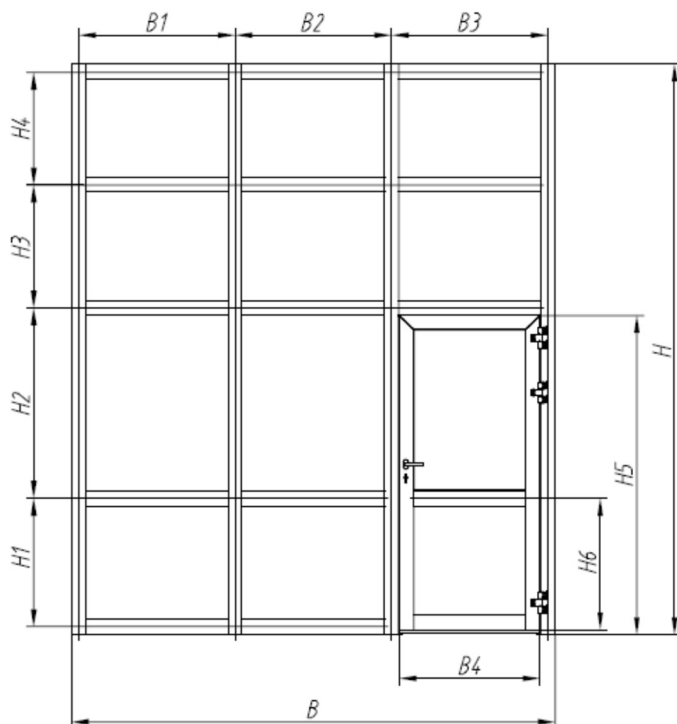
Наименование	Сечение профиля	Артикул	Вид	Размер, мм	Кол-во, шт
Стойка рамы		ТПТ-75.02.01		Н	2
Ригель рамы		ТПТ-75.02.01		В	1
Стойка створки		ТПТ-75.02.02		Н-75,7	2
Стойка створки		ТПТ-75.02.02		Н-75,7	1
Стойка створки		ТПТ-75.02.03		Н-75,7	1

ИНСТРУКЦИЯ ПО ИЗГОТОВЛЕНИЮ

8

Ригель створки		ТПТ-75.02.02		В-В1-37,75	1
Ригель створки		ТПТ-75.02.02		В1-37,75	1
Цоколь		ТПТ-75.02.04		В-В1-168,75	1
Цоколь		ТПТ-75.02.04		В1-168,75	1
Импост		ТПТ-75.02.05		В-В1-168,75	1
Импост		ТПТ-75.02.05		В1-168,75	1
Штапик		ТПТ-75.10.01		В-В1-168,75	4
Штапик		ТПТ-75.10.01		В1-168,75	4
Штапик		ТПТ-75.10.01		Н-Н1-218,7	4
Штапик		ТПТ-75.10.01		Н1-150,5	4
Притвор		ТПТ-65.07.01		В1-83,75	1
Притвор		ТПТ-65.07.01		В1-56,25	1
Притвор		ТПТ-65.07.01		В-В1-60,75	1
Притвор		ТПТ-65.07.01		В-140	1

**КАРТА ПОДГОТОВКИ ПРОФИЛЕЙ
ДЛЯ ПЕРЕГОРОДКИ С ВСТОРЕННЫМ ДВЕРНЫМ БЛОКОМ**



где: Н - высота перегородки;
 Н1, Н2, Н3, Н4- размер до оси ригеля;
 Н5- высота двери;
 Н6- размер до оси импоста;
 В - ширина перегородки;
 В1, В2, В3- размер до оси стойки;
 В4- высота двери;

Таблица-3

Наименование	Сечение профиля	Артикул	Вид	Размер, мм	Кол-во, шт
Стойка		ТПТ-75.02.06		Н	4
Ригель		ТПТ-75.02.06		В1-47	5
Ригель		ТПТ-75.02.06		В2-47	5
Ригель		ТПТ-75.02.06		В3-47	3
Адаптер		ТПТ-75.02.07		Н5+36	2

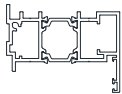
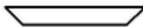
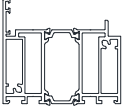
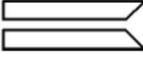
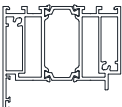
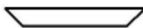
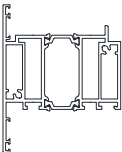
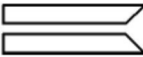
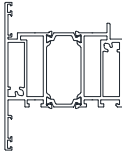
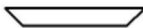
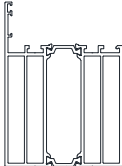
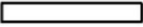
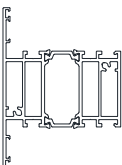
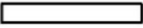


















Система «ТАТПРОФ»

Противопожарные дверные блоки и перегородки серии ТПТ-75

ТАТПРОФ







ИНСТРУКЦИЯ ПО ИЗГОТОВЛЕНИЮ

10

Адаптер		ТПТ-75.02.07		В4+72	1
Стойка рамы		ТПТ-75.02.01		Н5	2
Ригель рамы		ТПТ-75.02.01		В4	1
Стойка створки		ТПТ-75.02.02		Н5-75,7	2
Ригель створки		ТПТ-75.02.02		В4-94	1
Цоколь		ТПТ-75.02.04		В4-225	1
Импост		ТПТ-75.02.05		В4-225	1
Штапик		ТПТ-75.10.01		В1-47	8
Штапик		ТПТ-75.10.01		В2-47	8
Штапик		ТПТ-75.10.01		В3-47	4
Штапик		ТПТ-75.10.01		Н1-101	4
Штапик		ТПТ-75.10.01		Н2-101	4
Штапик		ТПТ-75.10.01		Н3-101	6
Штапик		ТПТ-75.10.01		Н4-101	6
Штапик		ТПТ-75.10.01		В4-225	4
Штапик		ТПТ-75.10.01		Н5-Н6-218,7	2

ИНСТРУКЦИЯ ПО ИЗГОТОВЛЕНИЮ

11

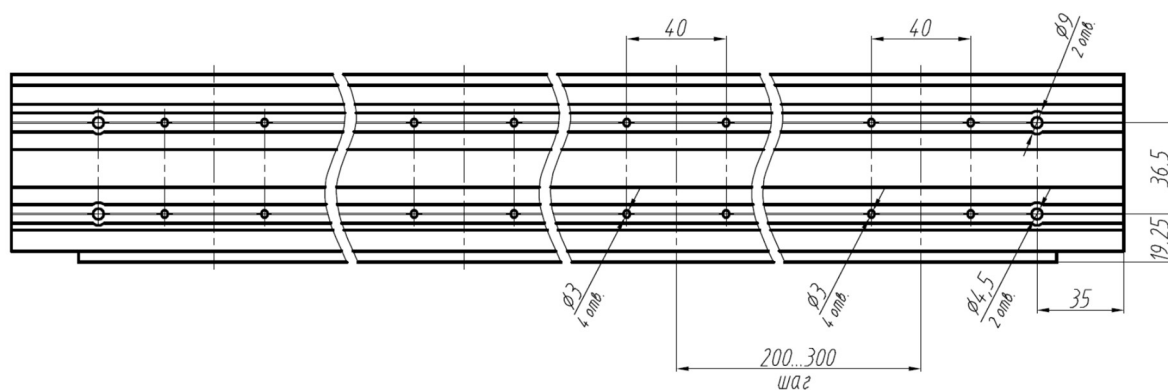
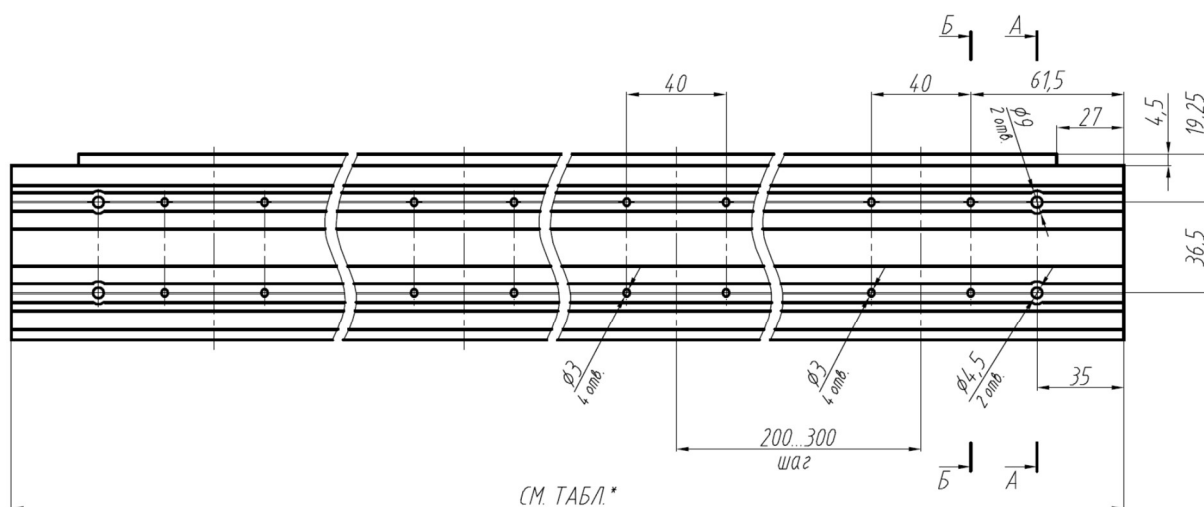
Штапик		ТПТ-75.10.01		Н6-210,9	2
Притвор		ТПТ-65.07.01		В4-94	1
Притвор		ТПТ-65.07.01		В4-140	1

5 Механическая обработка деталей

ПРИМЕР ОБРАБОТКИ ИМПОСТА ТПТ-75.02.05

Применяемое оборудование и оснастка:

- двухголовочная или одноголовочная пила (с углом реза 90°);
- торцефрезерный станок;
- 3-х осевой обрабатывающий центр (аналог универсальный фрезерно-сверлильный станок).



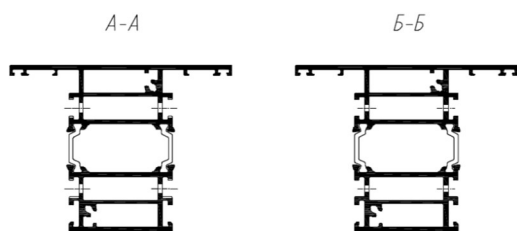


Рис. 1. Пример механической обработки импоста

Примечание:

*Формула для вычисления размера указана в таблице 1, 2, 3 карты подготовки профилей для однопольной, двухпольной двери, а также для перегородки со встроенным дверным блоком.

- 1) На торцефрезерном станке обрабатываются уступы 27x4,5 мм для Т-образного соединения импоста с рамой (обработка 2-ух торцов).
- 2) На обрабатывающем центре с ЧПУ производится обработка (сверление) отверстий:

- Ø4,5 мм, расположенных на расстоянии 35 мм от края и предназначенных для крепления импоста к раме винтами ВС 4,2x16 DIN 7981 с помощью двух закладных деталей ТПТ-75.08.01 L=33,5 мм (обработка с 2-ух торцов).

Дополнительно фрезеруется отверстие Ø9 мм под установку головки винта.

Отверстия обрабатывают сверху и снизу профиля, т.к. закладные необходимо крепить винтами с двух сторон.

Примечание:

Допускается крепление импоста производить винтами ВС 4,2x22 DIN 7982 (отверстие в импосте Ø3,8 мм) или винтами ВС 4x16 DIN 7995 (отверстие в импосте Ø4 мм) без дополнительной фрезеровки.

- группы из 4-х отверстий Ø3 мм расположенных на расстоянии 61,5 мм от края и предназначенных для крепления углового кронштейна ЭУ-4 винтами ВС 3,5x19 DIN 7981 (обработка с 2-ух торцов).

Отверстия сверлят сверху профиля и имеют фиксированное положение.

- группы из 4-х отверстий Ø3 мм с шагом 200...300 мм, предназначенных для крепления стального уголка УС-1 винтами ВС 3,5x19 DIN 7981.

Отверстия сверлят сверху и снизу профиля.

Примечание:

Виды обработок для крепления стальных элементов приведены на рис. 27.

Схема расположения стальных элементов на створке двери приведена на рис. 29.

Система «ТАТПРОФ»	
Противопожарные дверные блоки и перегородки серии ТПТ-75	ТАТПРОФ
ИНСТРУКЦИЯ ПО ИЗГОТОВЛЕНИЮ	14

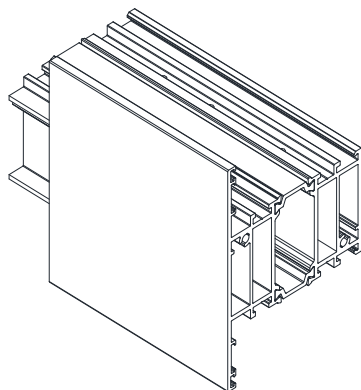


Рис. 2. Фрезеровка торца импоста для Т-образного соединения с рамой

ПРИМЕР ОБРАБОТКИ ЦОКОЛЯ ТПТ-75.02.04

Применяемое оборудование и оснастка:

- двухголовочная или одноголовочная пила (с углом реза 90°);
- торцефрезерный станок;
- 3-х осевой обрабатывающий центр (аналог универсальный фрезерно-сверлильный станок).

1) На торцефрезерном станке обрабатываются уступы 27x4,5 мм для Т-образного соединения цоколя с рамой (обработка 2-ух торцов).

2) На обрабатывающем центре с ЧПУ производится обработка (сверление) отверстий:

- Ø4,5 мм, расположенных на расстоянии 35 мм от края и предназначенных для крепления цоколя к раме винтами ВС 4,2x16 DIN 7981 с помощью двух закладных деталей ТПТ-75.08.01 L=66 мм (обработка с 2-ух торцов).

Дополнительно фрезеруется отверстие Ø9 мм под установку головки винта.

Отверстия обрабатывают сверху и снизу профиля, т.к. закладные необходимо крепить винтами с двух сторон.

Примечание:

Допускается крепление импоста производить винтами ВС 4,2x22 DIN 7982 (отверстие в импосте Ø3,8 мм) или винтами ВС 4x16 DIN 7995 (отверстие в импосте Ø4 мм) без дополнительной фрезеровки.

- группы из 4-х отверстий Ø3 мм расположенных на расстоянии 61,5 мм от края и предназначенных для крепления углового кронштейна ЭУ-4 (обработка с 2-ух торцов).

Отверстия сверлят сверху профиля (т.е. с одной стороны).

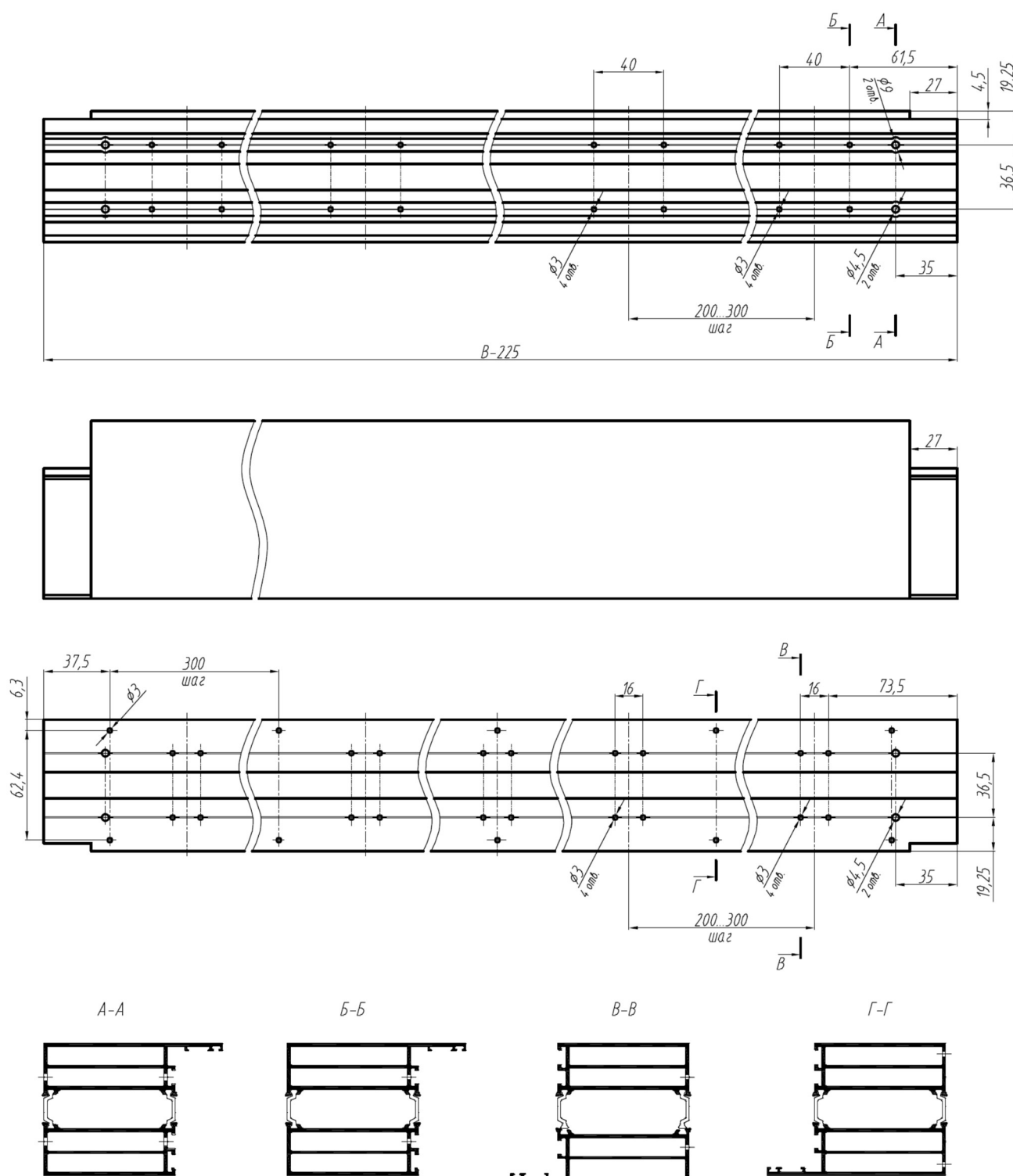


Рис. 3. Пример механической обработки цоколя

- группы из 4-х отверстий $\varnothing 3$ мм, с шагом 200...300 мм, предназначенных для крепления стального уголка УС-1 винтами ВС 3,5x19 DIN 7981. Отверстия сверлят сверху профиля.

- группы из 4-х отверстий Ø3 мм, с шагом 200...300 мм, предназначенных для крепления стальной пластины ЭУ-1 винтами ВС 3,5х19 DIN 7981.

Отверстия сверлят снизу профиля.

- Ø3 мм с шагом не более 300 мм, предназначенных для крепление притвора винтами ВС 3,5х19 DIN 7981 с внутренней и наружной стороны дверного полотна.

Отверстия сверлят снизу профиля.

Примечание:

Виды обработок отверстий для крепления стальных элементов приведены на рис. 27.

Схема расположения стальных элементов на створке двери приведена на рис. 29.

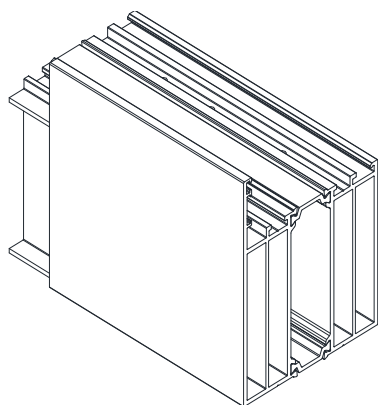


Рис. 4. Фрезеровка торца цоколя для Т-образного соединения с рамой

ПРИМЕР ОБРАБОТКИ ВЕРХНЕГО РИГЕЛЯ СТВОРКИ ТПТ-75.02.02

Применяемое оборудование и оснастка:

- двухголовочная пила (с углом реза 45°);
- 3-х осевой обрабатывающий центр (аналог универсальный фрезерно-сверлильный станок).

1) На обрабатывающем центре с ЧПУ производится обработка (сверление) отверстий:

- Ø4,5 мм, расположенных на расстоянии 73,25 мм от края, под нагели ТПУ-015, предназначенных для крепления угловых соединений (обработка с 2-ух торцов).
Отверстия сверлят сверху профиля (т.е. с одной стороны).

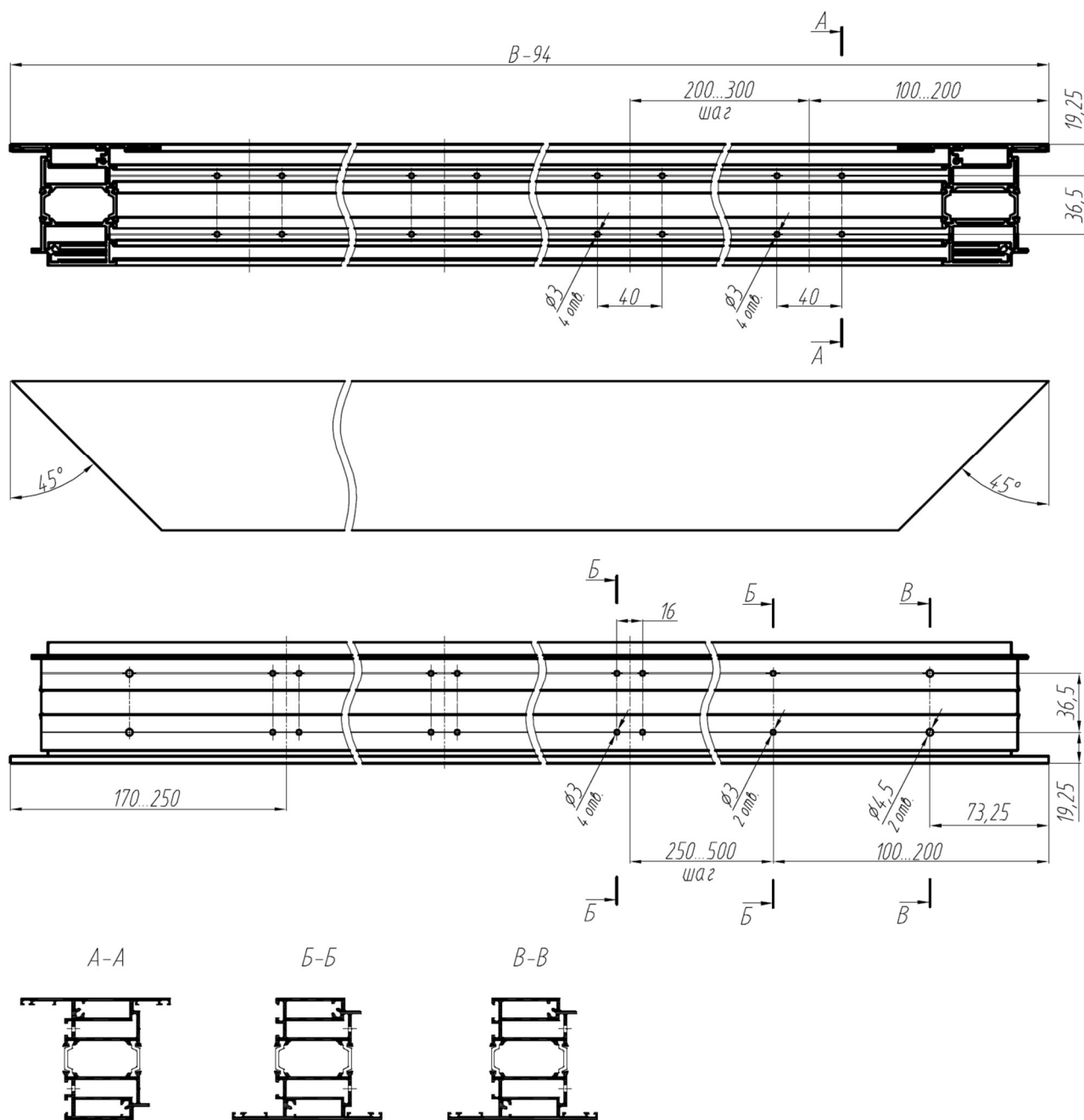


Рис. 5. Пример механической обработки верхнего ригеля створки

- 2-х отверстий $\text{Ø}3$ мм, на расстоянии $100\dots200$ мм от края заготовки (со стороны открывания), предназначенных для крепления стальной пластины ЭУ-5 винтами ВС 3,5x19 DIN 7981.

Отверстия сверлят сверху профиля (т.е. с одной стороны).

Внимание! Отверстия для крепления стальной пластины ЭУ-5 в верхнем ригеле створки должны быть расположены соосно с отверстиями для крепления стальной пластины ЭУ-5 в верхнем ригеле рамы (рис. 9).

Система «ТАТПРОФ»	
Противопожарные дверные блоки и перегородки серии ТПТ-75	ТАТПРОФ
ИНСТРУКЦИЯ ПО ИЗГОТОВЛЕНИЮ	18

- группы из 4-х отверстий Ø3 мм с шагом 250...500 мм, предназначенных для крепления стальных пластин ЭУ-1 винтами ВС 3,5x19 DIN 7981.

Отверстия сверлят сверху профиля.

- группы из 4-х отверстий Ø3 мм с шагом 200...300 мм, предназначенных для крепления стального уголка УС-1 винтами ВС 3,5x19 DIN 7981.

Отверстия сверлят сверху профиля.

Примечание:

Виды обработок для крепления стальных элементов приведены на рис. 27.

Схема расположения стальных элементов на створке двери приведена на рис. 29.

ПРИМЕР ОБРАБОТКИ БОКОВОЙ СТОЙКИ СТВОРКИ ТПТ-75.02.02

(со стороны установки петель)

Применяемое оборудование и оснастка:

- двухголовочная пила (с углом реза 90°, 45°);
- 3-х осевой обрабатывающий центр (аналог универсальный фрезерно-сверлильный станок).

1) На обрабатывающем центре с ЧПУ производится обработка (сверление) отверстий:

- Ø4,5 мм, расположенных на расстоянии 73,25 мм от края, под нагели ТПУ-015, предназначенных для крепления угловых соединений.

Отверстия сверлят сверху профиля (т.е. с одной стороны).

- группы из 4-х отверстий Ø3 мм с шагом 250...500 мм, предназначенных для крепления стальных пластин ЭУ-1, ЭУ-3 винтами ВС 3,5x19 DIN 7981.

Отверстия сверлят сверху профиля.

Внимание! Отверстия для крепления стальной пластины ЭУ-3 в стойке створки должны быть расположены соосно с отверстиями для крепления стальной пластины ЭУ-2 на стойке рамы (рис. 10). Количество пластин ЭУ-3 не менее 3 шт.

- группы из 4-х отверстий Ø3 мм с шагом 250...500 мм, предназначенных для крепления стального уголка УС-1 винтами ВС 3,5x19 DIN 7981.

Отверстия сверлят снизу профиля.

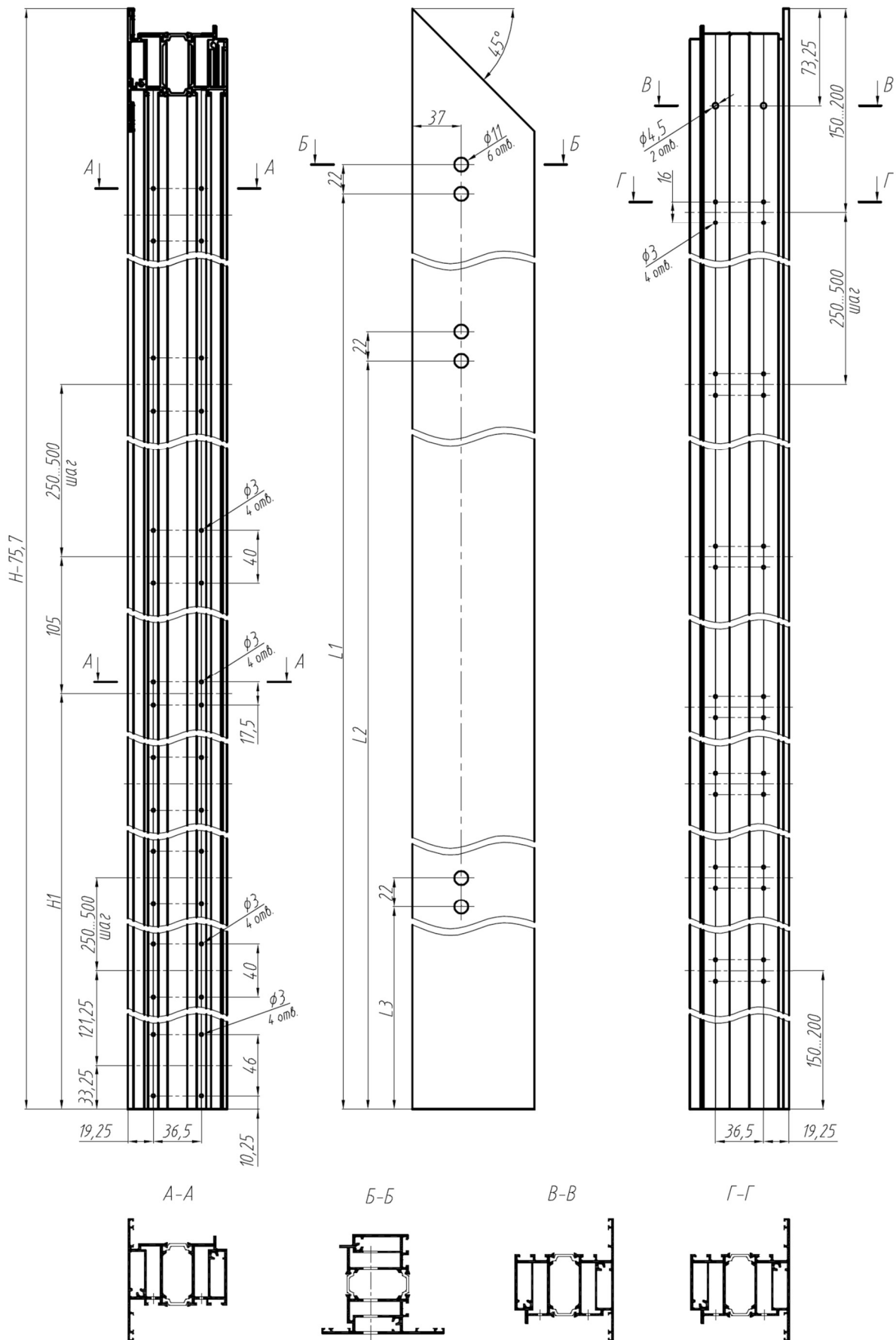


Рис. 6. Пример механической обработки боковой стойки створки

Система «ТАТПРОФ»	
Противопожарные дверные блоки и перегородки серии ТПТ-75	ТАТПРОФ
ИНСТРУКЦИЯ ПО ИЗГОТОВЛЕНИЮ	20

- обработку отверстий под петли производят исходя из выбранной модели согласно прилагаемой документации. Примеры обработки под установку петель GIESSE и Savio представлены на рис. 11.

Примечание:

Виды обработок для крепления стальных элементов приведены на рис. 27.

Схема расположения стальных элементов на створке двери приведена на рис. 29.

Отверстия для крепления стальных пластин разместить в соответствии с приведенной схемой расположения и с учетом мест крепления петель. Исключить попадание винтов для крепления пластин в ввертный анкер GIE 05228000.

ПРИМЕР ОБРАБОТКИ БОКОВОЙ СТОЙКИ СТОРКИ ТПТ-75.02.02 (со стороны открывания)

Применяемое оборудование и оснастка:

- двухголовочная пила (с углом реза 90°, 45°);
- 3-х осевой обрабатывающий центр
(аналог универсальный фрезерно-сверлильный станок, копировально-фрезерный станок).

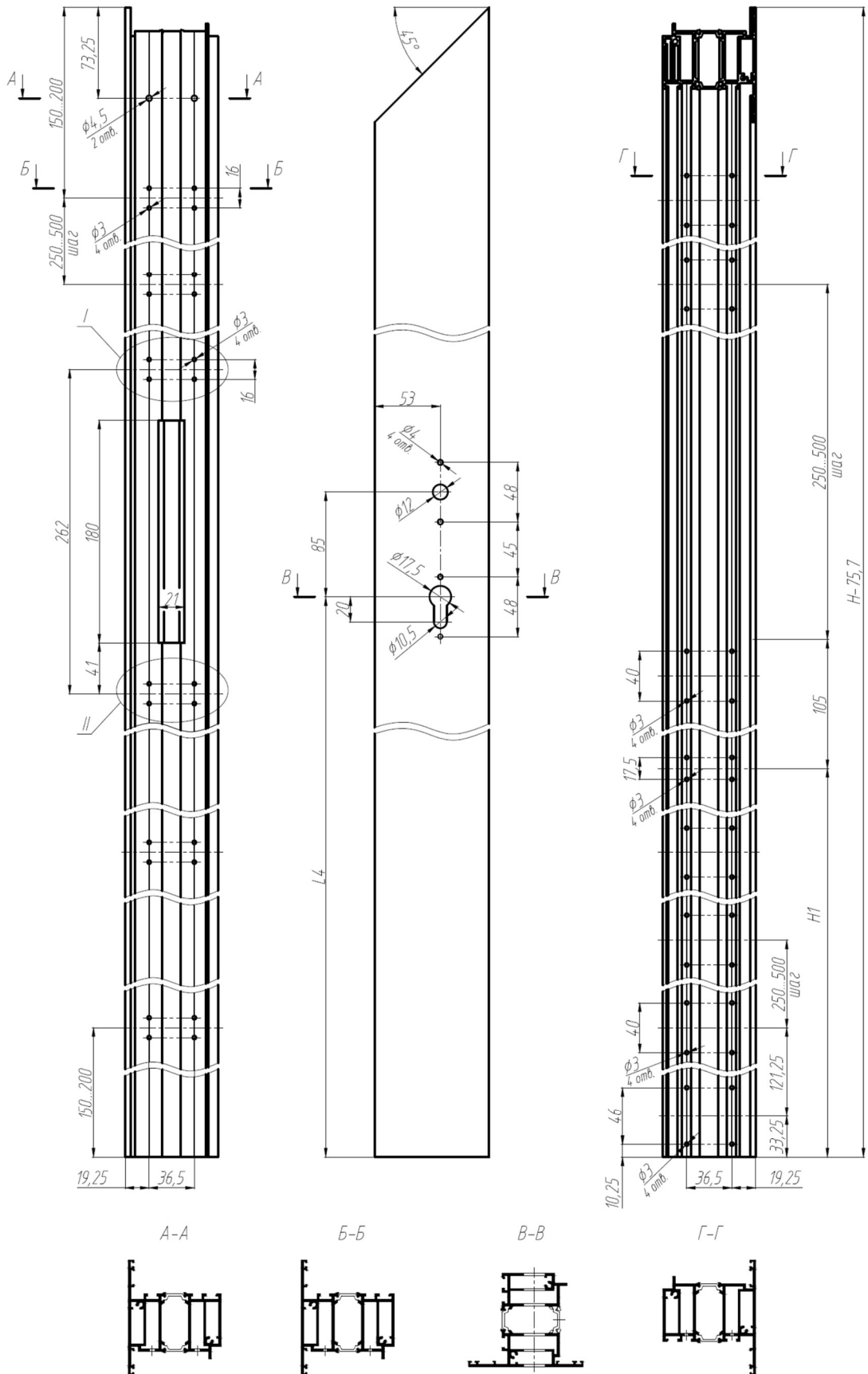
1) На обрабатывающем центре с ЧПУ производится обработка (сверление) отверстий:

- Ø4,5 мм, расположенных на расстоянии 73,25 мм от края, под нагели ТПУ-015, предназначенных для крепления угловых соединений.
Отверстия сверлят сверху профиля (т.е. с одной стороны).
- группы из 4-х отверстий Ø3 мм с шагом 250...500 мм, предназначенных для крепления стальных пластин ЭУ-1 винтами ВС 3,5x19 DIN 7981.
Отверстия сверлят сверху профиля.
Примечание: I и II (рис. 7.) группа отверстий предназначены для крепления врезного замка.
- группы из 4-х отверстий Ø3 мм с шагом 250...500 мм, предназначенных для крепления стального уголка УС-1 винтами ВС 3,5x19 DIN 7981.
Отверстия сверлят снизу профиля.

Примечание:

Виды обработок для крепления стальных элементов приведены на рис. 27.

Схема расположения стальных элементов на створке двери приведена на рис. 29.



где: L4 – размер от низа створки до оси цилиндра

Рис. 7. Пример механической обработки боковой стойки створки

2) На обрабатывающем центре с ЧПУ производится обработка под установку врезного замка:

- фрезерование паза под установку корпуса врезного замка,
- фрезерование паза для установки цилиндра замка,
- сверление отверстий под установку ручки замка,
- сверление отверстий для крепления.

Обработку под установку замка производят исходя из выбранной модели, согласно прилагаемой документации. Примеры обработки представлены на рис. 8.

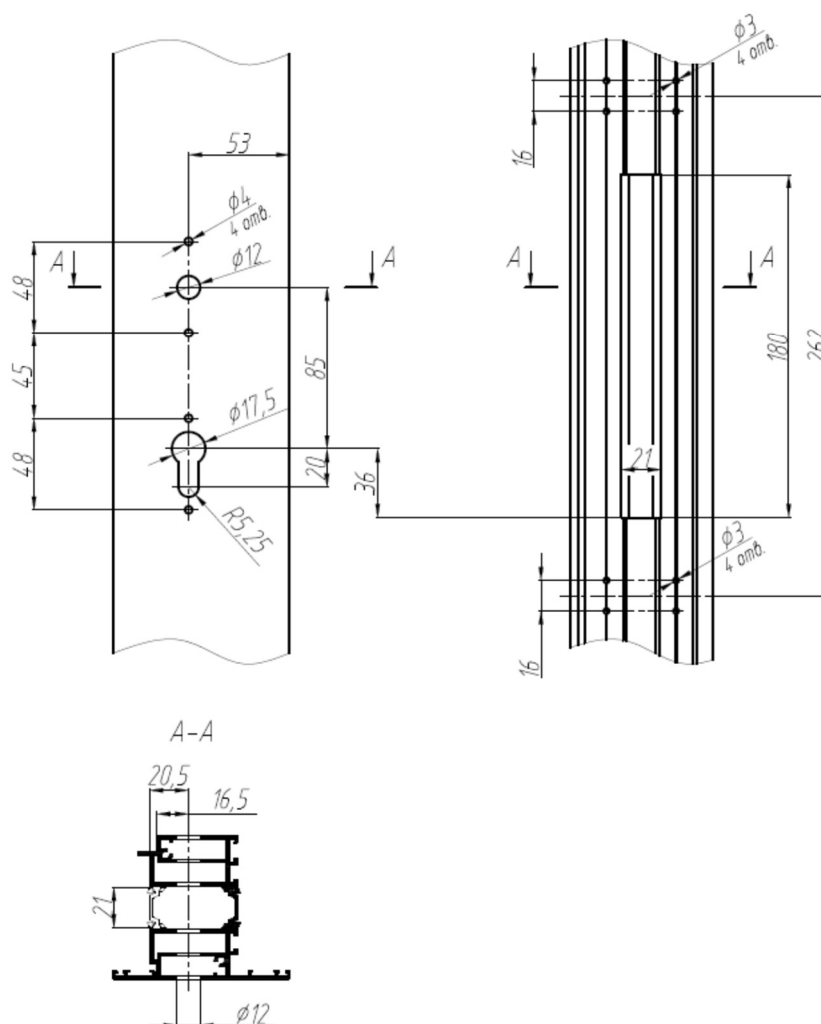


Рис. 8. Пример механической обработки под замок, цилиндр и ручку
(замок врезной GIE4613, цилиндр Stublina 5066.00.520, ручка Stublina 1023.20.133)

ПРИМЕР ОБРАБОТКИ ВЕРХНЕГО РИГЕЛЯ РАМЫ ТПТ-75.02.01

Применяемое оборудование и оснастка:

- двухголовочная пила (с углом реза 45°);
- 3-х осевой обрабатывающий центр (аналог универсальный фрезерно-сверлильный станок).

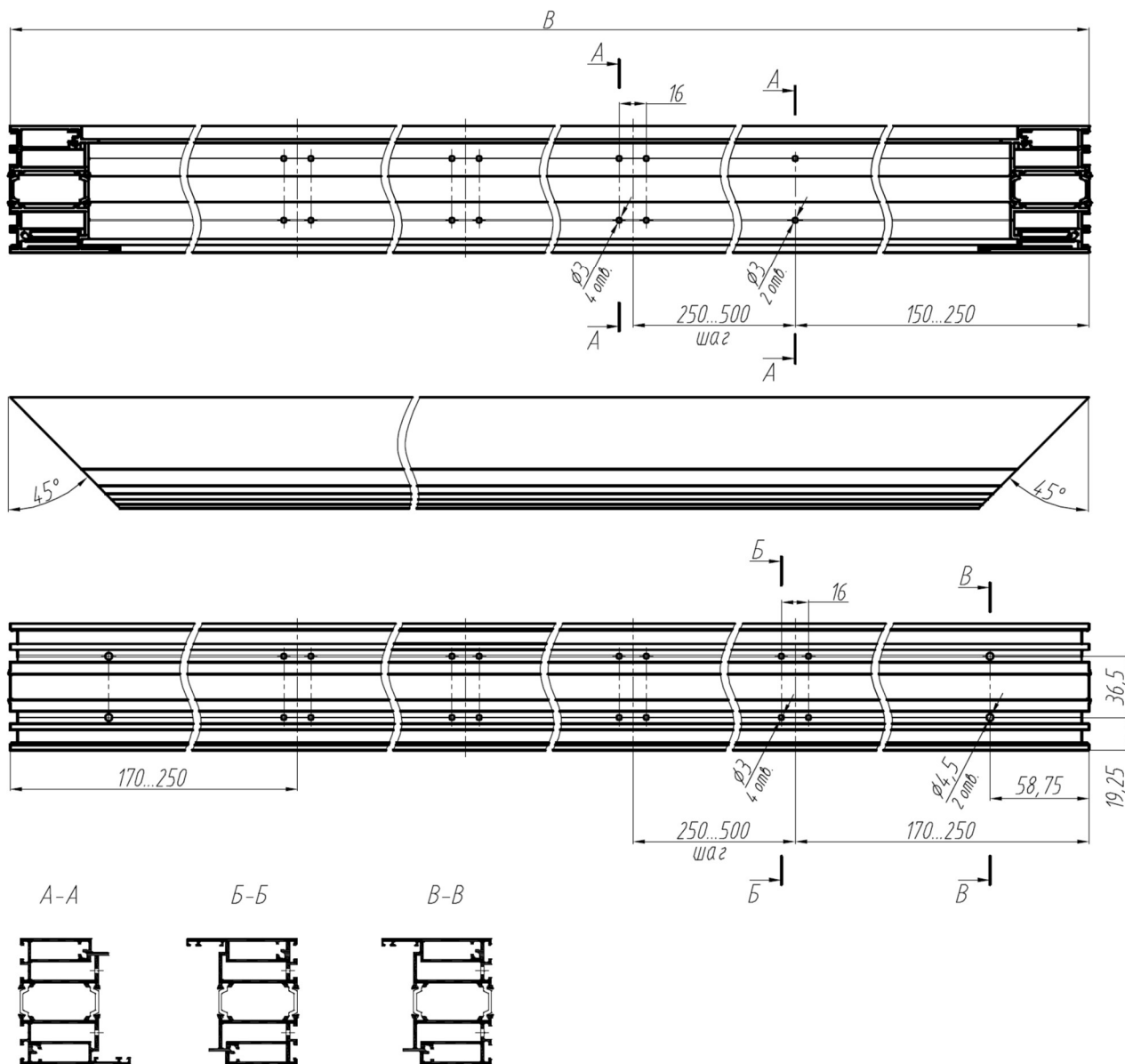


Рис. 9. Пример механической обработки верхнего ригеля рамы

1) На обрабатывающем центре с ЧПУ производится обработка (сверление) отверстий:

- $\varnothing 4,5$ мм, расположенных на расстоянии 58,75 мм от края, под нагели ТПУ-015, предназначенных для крепления угловых соединений.

(обработка с 2-ух торцов).

Отверстия сверлят сверху профиля (т.е. с одной стороны).

Система «ТАТПРОФ»	
Противопожарные дверные блоки и перегородки серии ТПТ-75	ТАТПРОФ
ИНСТРУКЦИЯ ПО ИЗГОТОВЛЕНИЮ	24

- 2-х отверстий Ø3 мм, на расстоянии 150...250 мм от края заготовки (со стороны открывания), предназначенных для крепления стальной пластины ЭУ-5 винтами ВС 3,5x19 DIN 7981.
Отверстия сверлят снизу профиля.
Внимание! Отверстия для крепления стальной пластины ЭУ-5 в верхнем ригеле рамы должны быть расположены соосно с отверстиями для крепления стальной пластины ЭУ-5 в верхнем ригеле створки (рис. 5).
- группы из 4-х отверстий Ø3 мм с шагом 250...500 мм, предназначенных для крепления стальных пластин ЭУ-1 винтами ВС 3,5x19 DIN 7981.
Отверстия сверлят сверху и снизу профиля, т.к. стальные пластины необходимо крепить с двух сторон (выдерживать соосность отверстий не требуется).

Примечание:

Виды обработок для крепления стальных элементов приведены на рис. 27.

Схема расположения стальных элементов на раме двери приведена на рис. 28.

Для крепления дверного блока в проем взамен нескольких стальных пластин ЭУ-1, расположенных со стороны проема, используют стальные монтажные пластины ПМ-01.

Количество монтажных пластин определяется расчетом (но не менее 2 шт. для крепления верхнего ригеля рамы). Пример обработки представлен на рис. 27 (отличие обработки от ЭУ-1 в расстоянии между отверстиями).

ПРИМЕР ОБРАБОТКИ БОКОВОЙ СТОЙКИ РАМЫ ТПТ-75.02.01 (со стороны установки петель)

Применяемое оборудование и оснастка:

- двухголовочная пила (с углом реза 90°, 45°);
- 3-х осевой обрабатывающий центр (аналог универсальный фрезерно-сверлильный станок).

1) На обрабатывающем центре с ЧПУ производится обработка (сверление) отверстий:

- Ø4,5 мм, расположенных на расстоянии 58,75 мм от края, под нагели ТПУ-015, предназначенных для крепления угловых соединений.
Отверстия сверлят сверху профиля (т.е. с одной стороны).

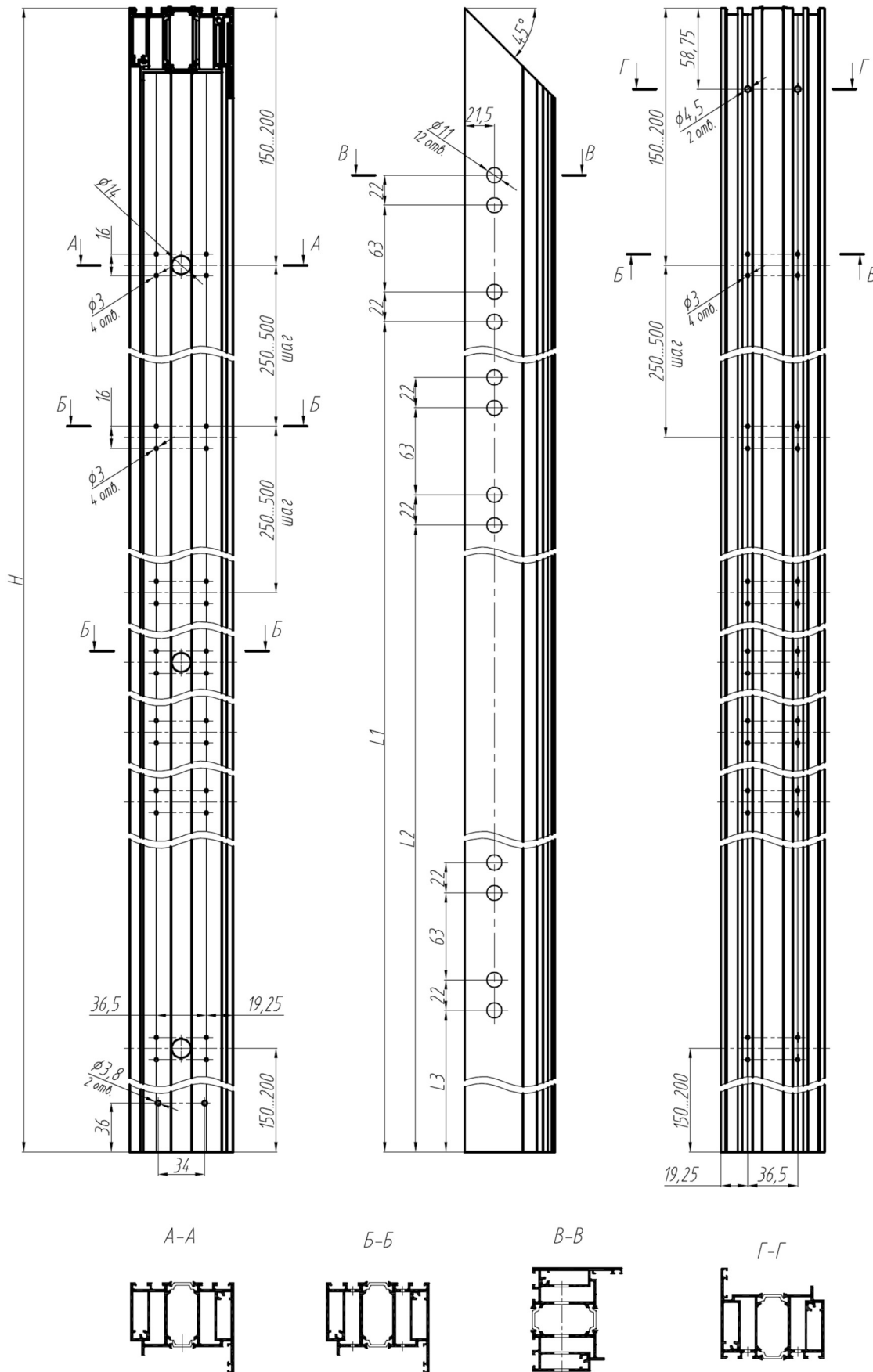


Рис. 10. Пример механической обработки боковой стойки рамы

Система «ТАТПРОФ»	ТАТПРОФ
Противопожарные дверные блоки и перегородки серии ТПТ-75	
ИНСТРУКЦИЯ ПО ИЗГОТОВЛЕНИЮ	26

- группы из 4-х отверстий Ø3 мм с шагом 250...500 мм, предназначенных для крепления стальных пластин ЭУ-1 винтами ВС 3,5x19 DIN 7981.

Отверстия сверлят сверху профиля (со стороны проема).

- группы из 4-х отверстий Ø3 мм с шагом 250...500 мм, предназначенных для крепления стальных пластин ЭУ-1, ЭУ-2 винтами ВС 3,5x19 DIN 7981.

Отверстия сверлят снизу профиля.

- Ø14 мм (минимальное количество отверстий в стойке – 3шт), предназначенных для стыковки со стальными пластинами ЭУ-3.

Отверстия сверлят снизу профиля.

Внимание! Отверстия для крепления стальной пластины ЭУ-2 в стойке рамы должны быть расположены соосно с отверстиями для крепления стальной пластины ЭУ-3 на стойке створки (рис 6).

- Ø3,8 мм, расположенных на расстоянии 36 мм от края (с учетом крепления заглушки ЗМ-02) предназначенных для крепления держателя ТПТ-75.02.08 L=54 мм винтами ВС 4,2x19 DIN 7982.

Отверстия сверлят сверху профиля (т.е. с одной стороны).

- обработку отверстий под петли производят исходя из выбранной модели, согласно прилагаемой документации. Примеры обработки под установку петель GIESSE и Savio представлены рис. 11.

Примечание:

Виды обработок для крепления стальных элементов приведены на рис. 27.

Схема расположения стальных элементов на раме двери приведена на рис. 28.

Отверстия для крепления стальных пластин разместить в соответствии с приведенной схемой расположения и с учетом мест крепления петель. Исключить попадание винтов для крепления пластин в ввертный анкер GIE 05228000.

Для крепления дверного блока в проем взамен нескольких стальных пластин ЭУ-1, расположенных со стороны проема, используют стальные монтажные пластины ПМ-01.

Количество монтажных пластин определяется расчетом (но не менее 3 шт. для крепления боковой стойки рамы). Пример обработки представлен на рис. 27 (отличие обработки от ЭУ-1 в расстоянии между отверстиями).

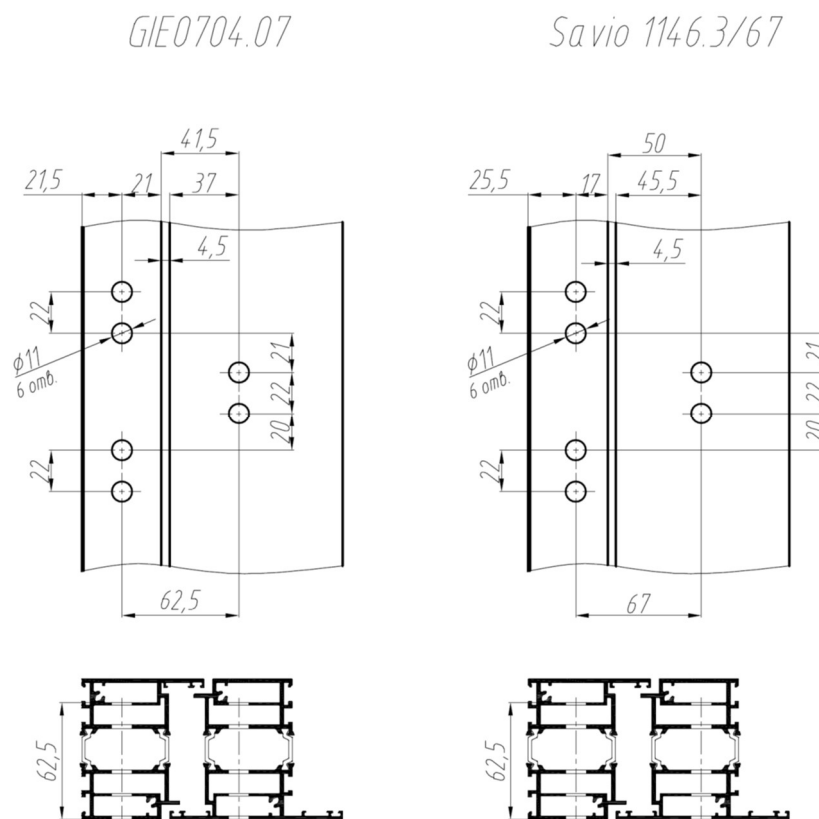


Рис. 11. Пример механической обработки под петли
(накладные трёхсекционные петли GIE 0704.07, Savio 1146.3/67)

Количество и тип применяемых петель определяют в зависимости от веса створки и интенсивности эксплуатации двери.

Примечание:

Для обработки отверстий под петли GIE 0704/07 использовать шаблон для петель DOMINA м/о 62,5 мм – арт. GIE 0322.

Для обработки отверстий под петли Savio 1146.3/67 использовать шаблон с зажимом для петель МЕХАНИКА серии MKW – арт. 1145.903.

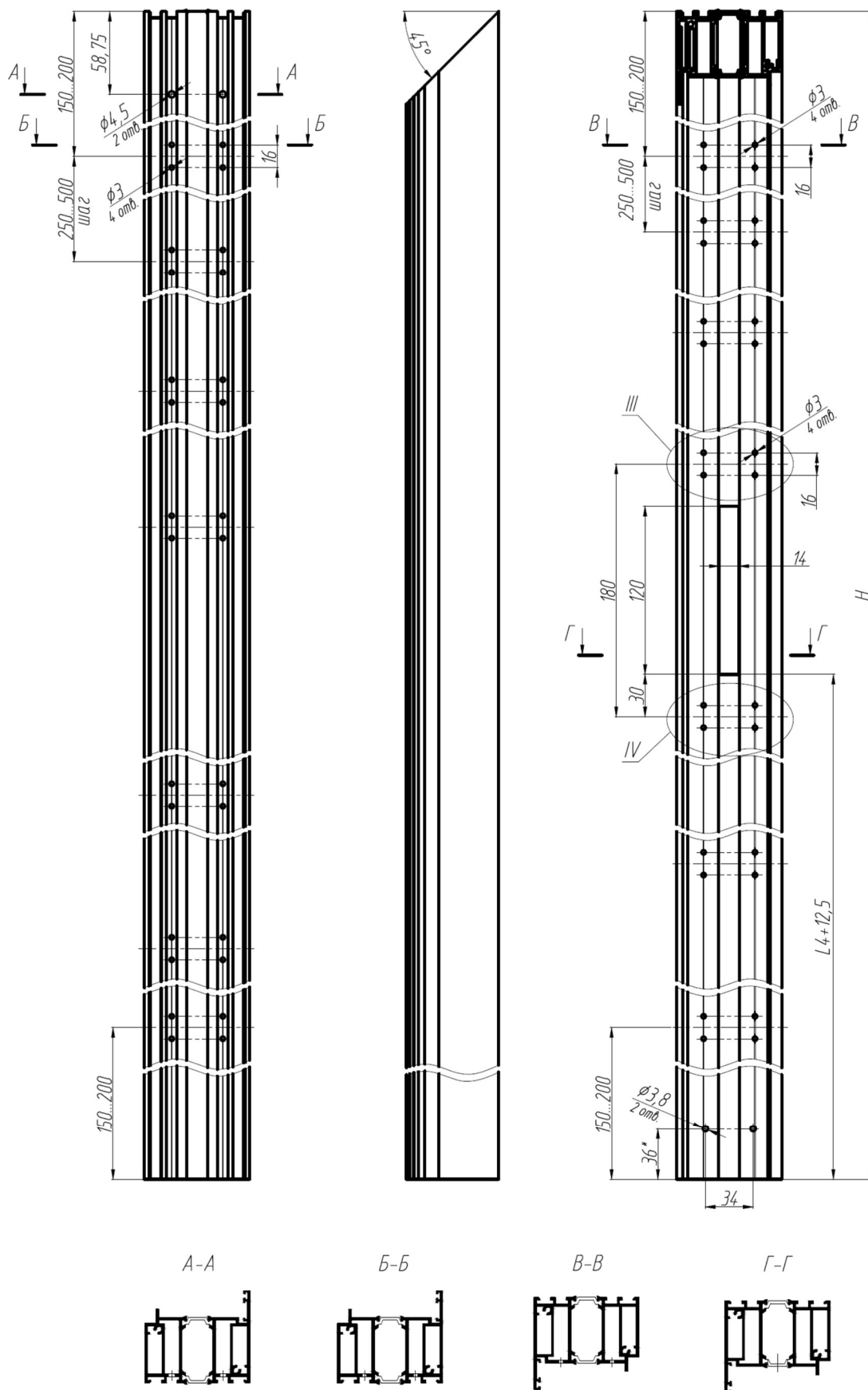
ПРИМЕР ОБРАБОТКИ БОКОВОЙ СТОЙКИ РАМЫ ТПТ-75.02.01

(со стороны открывания)

Применяемое оборудование и оснастка:

- двухголовочная пила (с углом реза 90°, 45°);
- 3-х осевой обрабатывающий центр

(аналог универсальный фрезерно-сверлильный станок, копировально-фрезерный станок).



где: L4 – размер от низа створки до оси цилиндра

Рис. 12. Пример механической обработки боковой стойки рамы

Система «ТАТПРОФ»	
Противопожарные дверные блоки и перегородки серии ТПТ-75	ТАТПРОФ
ИНСТРУКЦИЯ ПО ИЗГОТОВЛЕНИЮ	29

1) На обрабатывающем центре с ЧПУ производится обработка (сверление) отверстий:

- Ø4,5 мм, расположенных на расстоянии 58,75 мм от края, под нагели ТПУ-015, предназначенных для крепления угловых соединений.
Отверстия сверлят сверху профиля (т.е. с одной стороны).
- группы из 4-х отверстий Ø3 мм с шагом 250...500 мм, предназначенных для крепления стальной пластины ЭУ-1 винтами ВС 3,5x19 DIN 7981.
Отверстия сверлят сверху профиля (со стороны проема).
- группы из 4-х отверстий Ø3 мм с шагом 250...500 мм, предназначенных для крепления стальных пластин ЭУ-1 винтами ВС 3,5x19 DIN 7981.
Отверстия сверлят снизу профиля.
Примечание: III и IV (рис. 12) группа отверстий предназначены для крепления ответной планки замка.
- Ø3,8 мм, расположенных на расстоянии 36 мм от края (с учетом крепления заглушки ЗМ-02) предназначенных для крепления держателя ТПТ-75.02.08 L=54 мм винтами ВС 4,2x19 DIN 7982.

Примечание:

Виды обработок для крепления стальных элементов приведены на рис. 27.

Схема расположения стальных элементов на раме двери приведена на рис. 28.

Для крепления дверного блока в проем взамен нескольких стальных пластин ЭУ-1, расположенных со стороны проема, используют стальные монтажные пластины ПМ-01.

Количество монтажных пластин определяется расчетом (но не менее 3 шт. для крепления боковой стойки рамы). Пример обработки представлен на рис. 27 (отличие обработки от ЭУ-1 в расстоянии между отверстиями).

2) На обрабатывающем центре с ЧПУ производится обработка (фрезерование) паза под установку ответной планки замка. Обработку под установку ответной планки производят исходя из выбранной модели замка, согласно прилагаемой документации.

Пример обработки представлен на рис. 13.

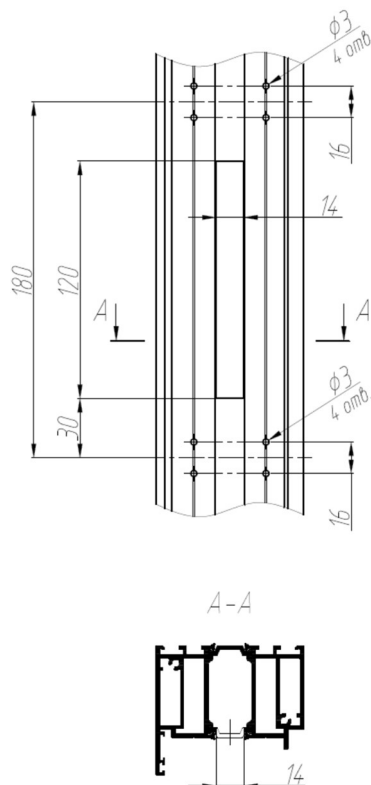


Рис. 13. Пример механической обработки под ответную планку замка (ответная планка GIE4860)

ПРИМЕР ОБРАБОТКИ ПРИТВОРА ТПТ-65.07.01

Притвор ТПТ-65.07.01 наружный/внутренний применяется при установке автоматического противопожарного порога Farim DA0551.

Применяемое оборудование и оснастка:

- двухголовочная или одноголовочная пила (с углом реза 90°);
- 3-х осевой обрабатывающий центр (аналог универсальный фрезерно-сверлильный станок).

Профиль притвора обрабатывается в зависимости от варианта исполнения двери (однопольная, двупольная) согласно рабочей документации.

Варианты обработок притворов ТПТ-65.07.01, ТП-45.07.02 приведены в архитектурном каталоге ТАТПРОФ ТПТ-75 «Противопожарные двери, перегородки».

На обрабатывающем центре с ЧПУ производится:

- сверление отверстий Ø3,6 мм с шагом не более 300 мм, расположенных на расстоянии 103 мм (для наружного притвора) и 80 мм (для внутреннего притвора) от края (с двух сторон) и предназначенных для крепления к цоколю винтами ВС 3,5x19 DIN 7981.
- фрезерование пазов 19x7,5 мм (с двух сторон).

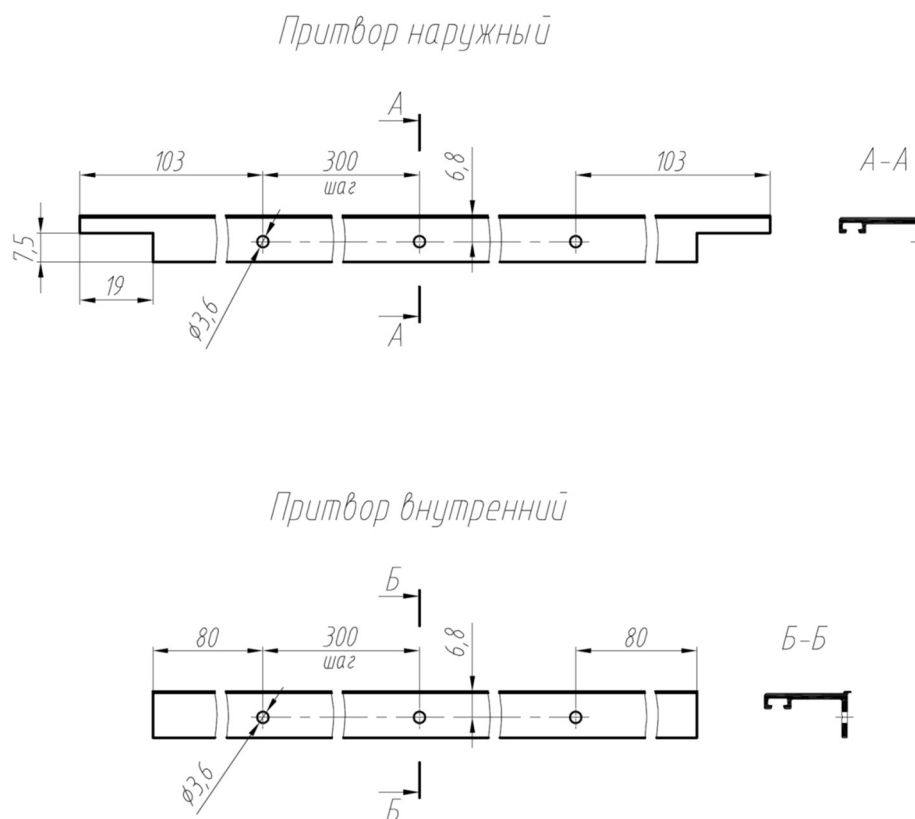


Рис. 14. Пример механической обработки притвора для однопольной двери

ПРИМЕР ОБРАБОТКИ АДАПТЕРА ТПТ-75.02.07

Для встраивания конструкции двери в противопожарную перегородку используют адаптер ТПТ-75.02.07.

Применяемое оборудование и оснастка:

- двухголовочная пила (с углом реза 45°);
- 3-х осевой обрабатывающий центр (аналог универсальный фрезерно-сверлильный станок).

На обрабатывающем центре с ЧПУ производится:

- сверление $\varnothing 4,5$ мм, расположенных на расстоянии 58,25 мм от края, под нагели ТПУ-015, предназначенных для крепления угловых соединений. Отверстия сверлят сверху профиля (т.е. со стороны проема).
- сверление сквозных отверстий $\varnothing 3,8$ мм с шагом 300 мм, расположенных на расстоянии 120 мм от края и предназначенных для крепления адаптера ТПТ-75.02.07 к противопожарной перегородке винтами ВС 4,2x32 DIN 7981.

- рассверливание отверстий $\varnothing 3,8$ мм до $\varnothing 10$ мм с целью прохождения винтов для крепления адаптера и установки заглушек ТПУ-021.
- обработка отверстий под установку стальных пластин. Выполняется по аналогии с обработкой верхнего ригеля и боковых стоек рамы рис. 9, 10, 12, за исключением того, что стальные пластины устанавливаются только со стороны дверного полотна (обработка отверстий со стороны проема не производится).

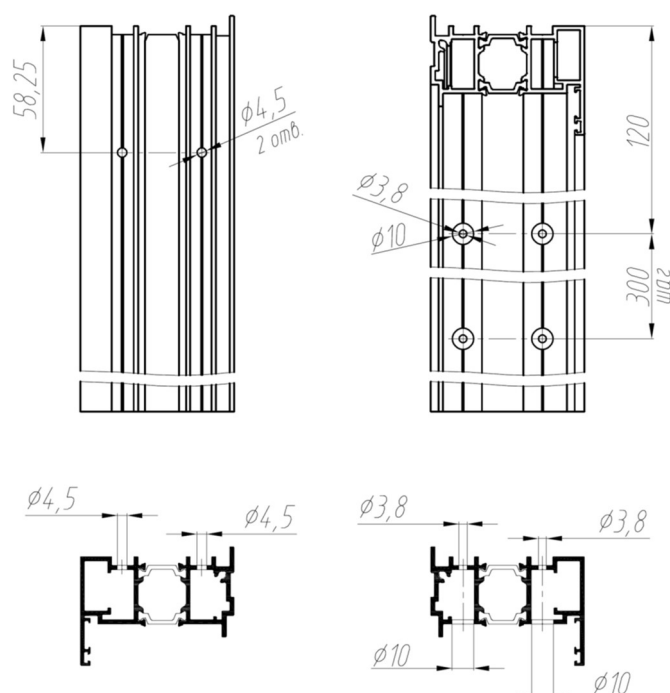


Рис. 15. Пример механической обработки адаптера

ПРИМЕР ОБРАБОТКИ ДЕТАЛЕЙ СТВОРОК ДВУПОЛЬНОЙ РАСПАШНОЙ ДВЕРИ

Применяемое оборудование и оснастка:

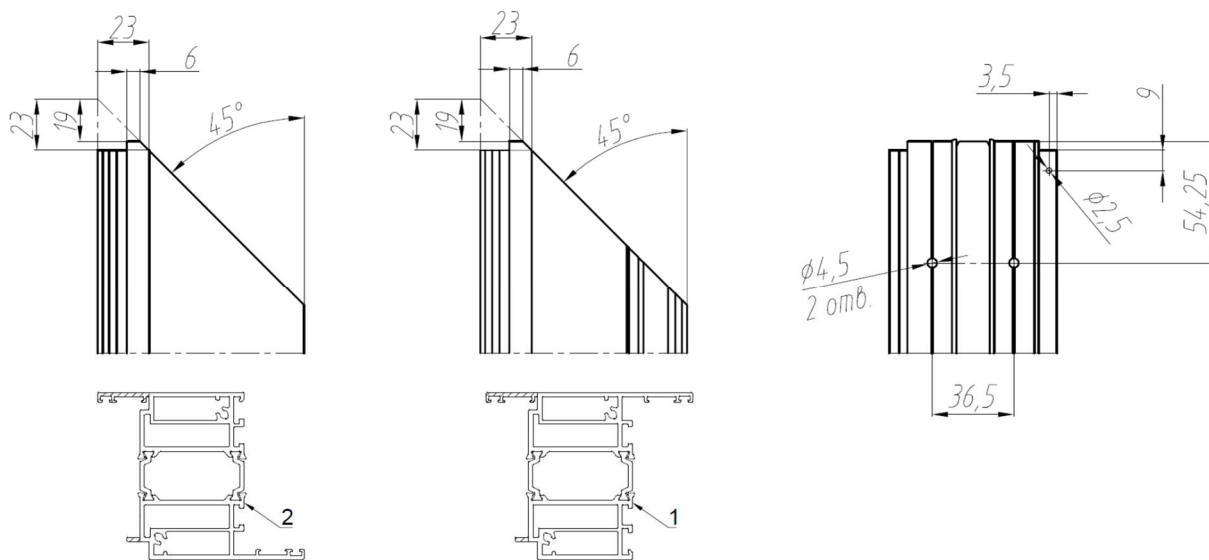
- двухголовочная пила (с углом реза 45°);
- 3-х осевой обрабатывающий центр (аналог универсальный фрезерно-сверлильный станок).

Выполнить фрезеровку угла стойки створки ТПТ-75.02.03 и верхнего ригеля створки ТПТ-75.02.02. В стойке просверлить отверстие $\varnothing 2,5$ мм для крепления заглушки винтом ВС 2,9x9,5 DIN 7982.

В варианте крепления створки под углом 45° в нижнем узле, обработка и сборка производится аналогично.

Сверлить отверстия $\varnothing 4,5$ мм, расположенные на расстоянии 73,25 мм от края (54,25 мм после фрезеровки угла), под нагели ТПУ-015, предназначенные для крепления угловых соединений. Отверстия сверлят сверху профиля (т.е. с одной стороны).

Обработка отверстий под импост и установку стальных пластин выполняется по аналогии с обработкой верхнего ригеля и боковых стоек створки рис. 5, 6, 7.



где: 1 – Створка ТПТ-75.02.02

2 – Створка ТПТ-75.02.03

Рис. 16. Верх створки двупольной двери

Подготовка дополнительных профилей

Подготовка связи - швеллера 40x40 мм (сталь). Швеллер обрабатываются в зависимости от варианта исполнения двери согласно рабочей документации.

Примечание:

Дверные профили готовы к сборке двери при условии:

- предельное отклонение угла реза при размере разрезаемой стороны профиля до 50 мм не должно быть более $\pm 20'$, при размере разрезаемой стороны профиля свыше 50 мм – не более $\pm 15'$;
- отверстия для установки и крепления угловых соединителей выполнены;
- отверстия для установки петель выполнены;
- пазы и отверстия для установки фурнитуры, ручек, замка, ответной планки выполнены;
- монтажные отверстия просверлены;
- адаптеры, профили притворов подготовлены;
- связь-швеллер подготовлен.

6 Раскрой и установка огнезащитных вставок

Для обеспечения соответствия конструкций требованиям противопожарной защиты применяются огнестойкие вставки из стекломагнезиевого листа.

Внутренние полости профиля должны на 85% заполняться листовым стекломагнезитом или другими теплоизоляционными материалами, выдерживающими нагрев до 1200°C.

Таблица-4

КАРТА РАСКРОЯ ОГНЕСТОЙКИХ ВСТАВОК

(для однопольной двери с цоколем)

Вставка СМЛ	Угол 1	Угол 2	Размер (max), мм	Кол-во шт	Применение
10x17	90°	90°	В-225*	4	Штапик горизонтальный
10x17	90°	90°	Н-Н1-219*	2	Штапик вертикальный (верхний)
10x17	90°	90°	Н1-151*	2	Штапик вертикальный (нижний)
10x27,5	90°	45°	Н-15*	2	Стойка рамы ТПТ-75.02.01
10x27,5	90°	45°	Н-9*	2	Стойка рамы ТПТ-75.02.01
10x27,5	90°	45°	Н-12*	4	Стойка рамы ТПТ-75.02.01
10x27,5	45°	45°	В-26**	1	Верхний ригель рамы ТПТ-75.02.01
10x27,5	45°	45°	В-14**	1	Верхний ригель рамы ТПТ-75.02.01
10x27,5	45°	45°	В-19**	2	Верхний ригель рамы ТПТ-75.02.01
10x27,5	90°	45°	Н-101*	2	Стойка створки ТПТ-75.02.02
10x27,5	90°	45°	Н-107*	2	Стойка створки ТПТ-75.02.02
10x27,5	90°	45°	Н-105*	4	Стойка створки ТПТ-75.02.02
10x27,5	45°	45°	В-157**	1	Верхний ригель створки ТПТ-75.02.02
10x27,5	45°	45°	В-145**	1	Верхний ригель створки ТПТ-75.02.02
10x27,5	45°	45°	В-151**	2	Верхний ригель створки ТПТ-75.02.02
10x27,5	90°	90°	В-225**	3	Импост ТПТ-75.02.05
10x27,5	90°	90°	В-279**	1	Импост ТПТ-75.02.05
10x33,5	90°	90°	В-308***	2	Импост ТПТ-75.02.05
10x37,5	90°	62,5°	Н-72*	4	Стойка рамы ТПТ-75.02.01
10x37,5	90°	62,5°	В-144**	2	Верхний ригель рамы ТПТ-75.02.01
10x37,5	90°	62,5°	Н-162*	4	Стойка створки ТПТ-75.02.02
10x37,5	90°	62,5°	В-267**	2	Верхний ригель створки ТПТ-75.02.02
10x56	90°	90°	В-225**	2	Цоколь ТПТ-75.02.04
10x66	90°	90°	В-225**	1	Цоколь ТПТ-75.02.04
10x66	90°	90°	В-279**	1	Цоколь ТПТ-75.02.04
10x66	90°	90°	В-308***	2	Цоколь ТПТ-75.02.04

Примечание: 1.*допуск на рез $\begin{matrix} +0 \\ -1 \end{matrix}$;

**допуск на рез $\begin{matrix} +0 \\ -2 \end{matrix}$;

***допуск на рез $\begin{matrix} +0 \\ -5 \end{matrix}$;

Система «ТАТПРОФ»	
Противопожарные дверные блоки и перегородки серии ТПТ-75	ТАТПРОФ
ИНСТРУКЦИЯ ПО ИЗГОТОВЛЕНИЮ	35

2. Обработку следует выполнять в соответствии со схемами установки представленными на рис. 17, 18, 19, 20.

3. Карты раскроя огнестойких вставок для двупольной двери и перегородки со встроенным дверным блоком приведены в архитектурном каталоге ТАТПРОФ «ТПТ-75 Противопожарные двери, перегородки».

Раскрой и резка СМЛ.

Раскрой стекломagneйных листов следует производить с глянцевой стороны (на его лицевой поверхности). После разметки, резку листа СМЛ производить лобзиком.

Важным условием для качественной и быстрой резки является сухой лист. Увлажненный материал гнется, становится более эластичным.

Кромка листа СМЛ по необходимости выравнивается. Её можно обработать шлифовальной машинкой или наждачным бруском (шкуркой).

Для сверления отверстий в плите СМЛ под петли необходимо использовать дрель. Обратите внимание, что функцию перфорации использовать нельзя. Сверла лучше использовать с победитовыми наконечниками.

Примечание:

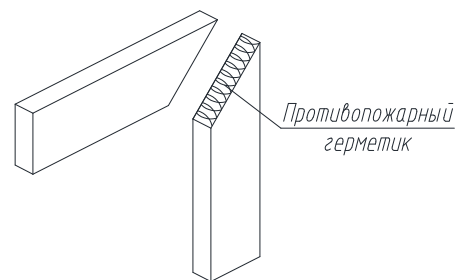
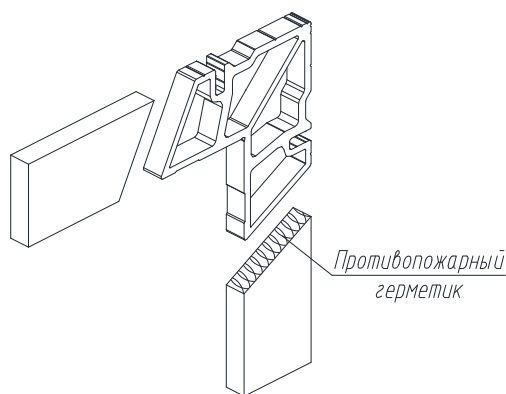
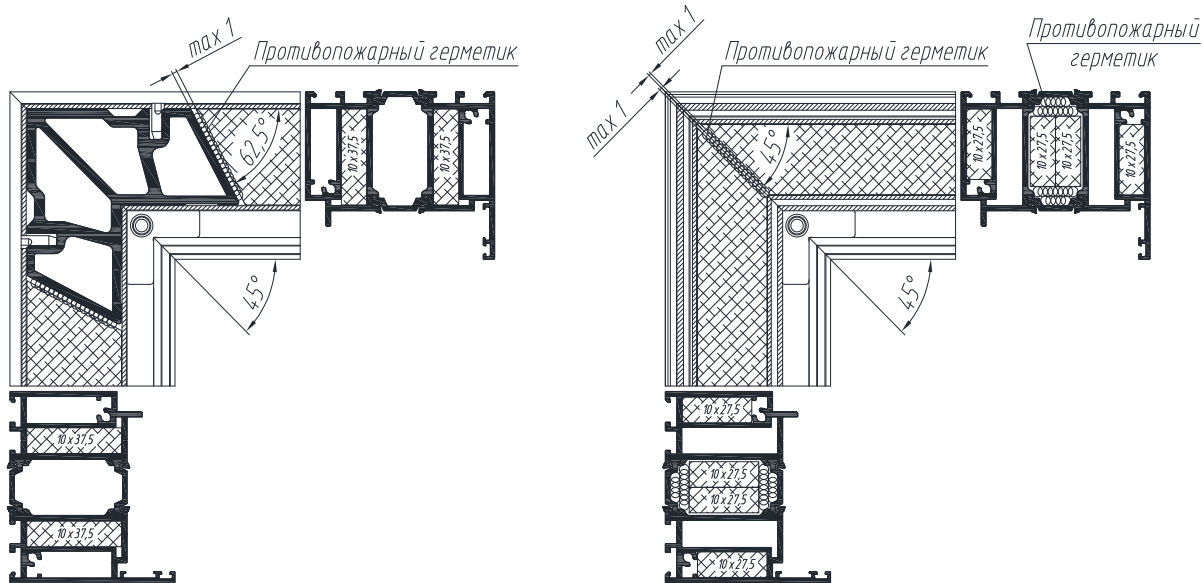
Предварительное сверление отверстий под самонарезающие винты - не требуется.

Огнестойкие вставки в местах установки врезного замка и шпингалета вырезать по месту.

Внимание! При проведении работ необходимо соблюдать технику безопасности, обеспечить защиту глаз и дыхательных путей при помощи защитных очков, масок, респираторов и т.п.

Установка СМЛ.

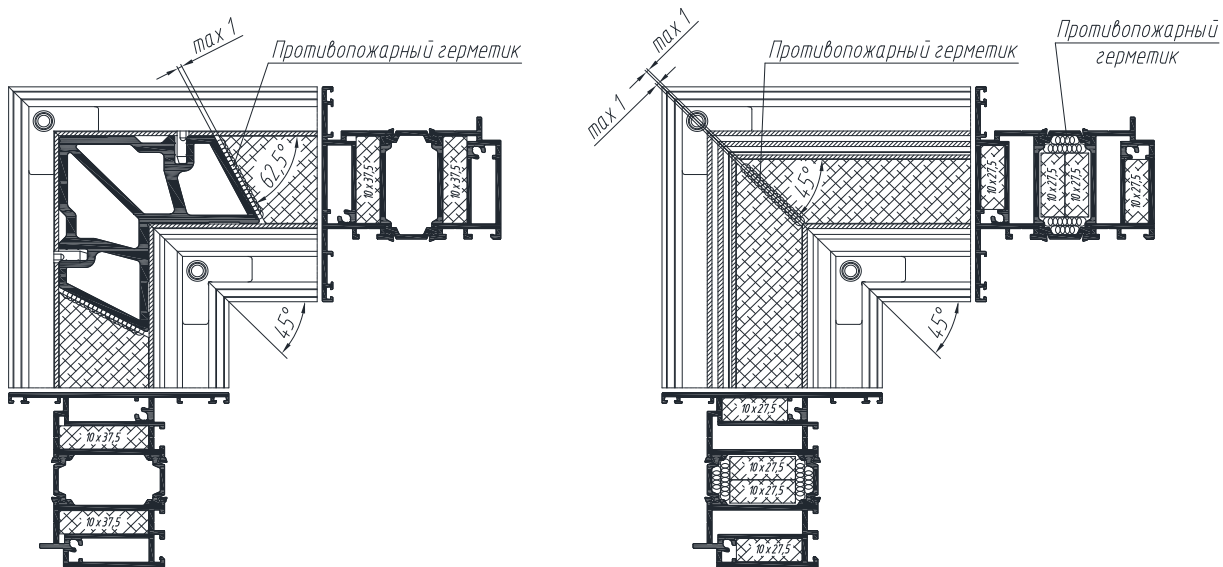
Установить огнестойкие вставки в полость профилей согласно рабочей документации и карты раскроя. Схемы установки огнестойких вставок представлены на рис. 17, 18, 19, 20.

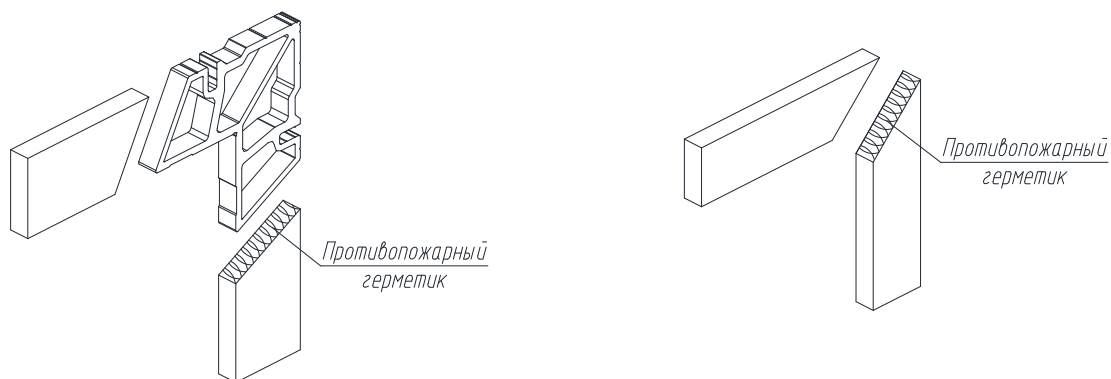


а) Огнестойкие вставки 10 x 37,5 мм

б) Огнестойкие вставки 10 x 27,5 мм

Рис. 17. Схемы установки огнестойких вставок в профиль рамы ТПТ-75.02.01

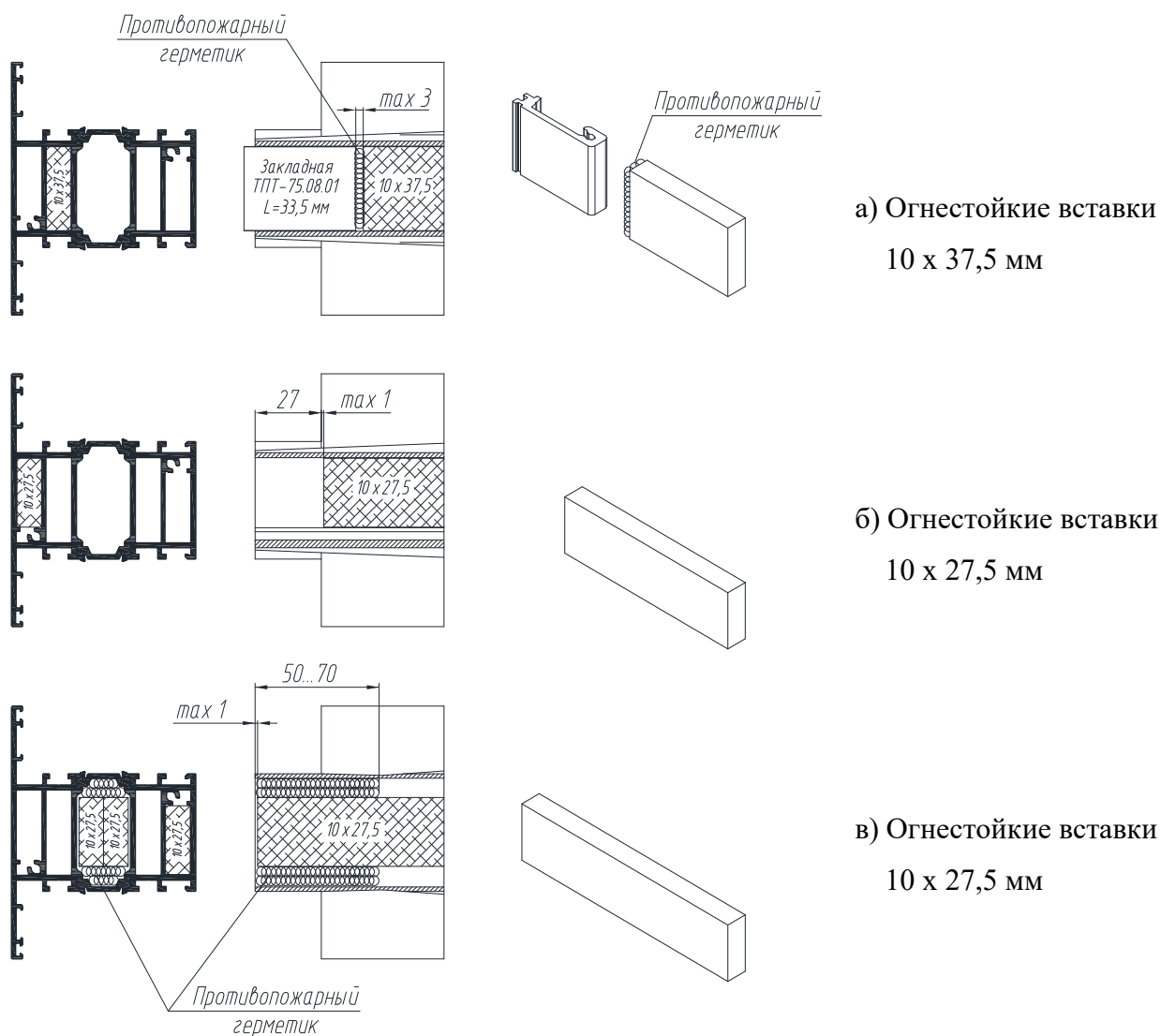




а) Огнестойкие вставки 10 x 37,5 мм

б) Огнестойкие вставки 10 x 27,5 мм

Рис. 18. Схемы установки огнестойких вставок в профиль створки ТПТ-75.02.02



а) Огнестойкие вставки
10 x 37,5 мм

б) Огнестойкие вставки
10 x 27,5 мм

в) Огнестойкие вставки
10 x 27,5 мм

Рис. 19. Схемы установки огнестойких вставок в профиль импоста ТПТ-75.02.05

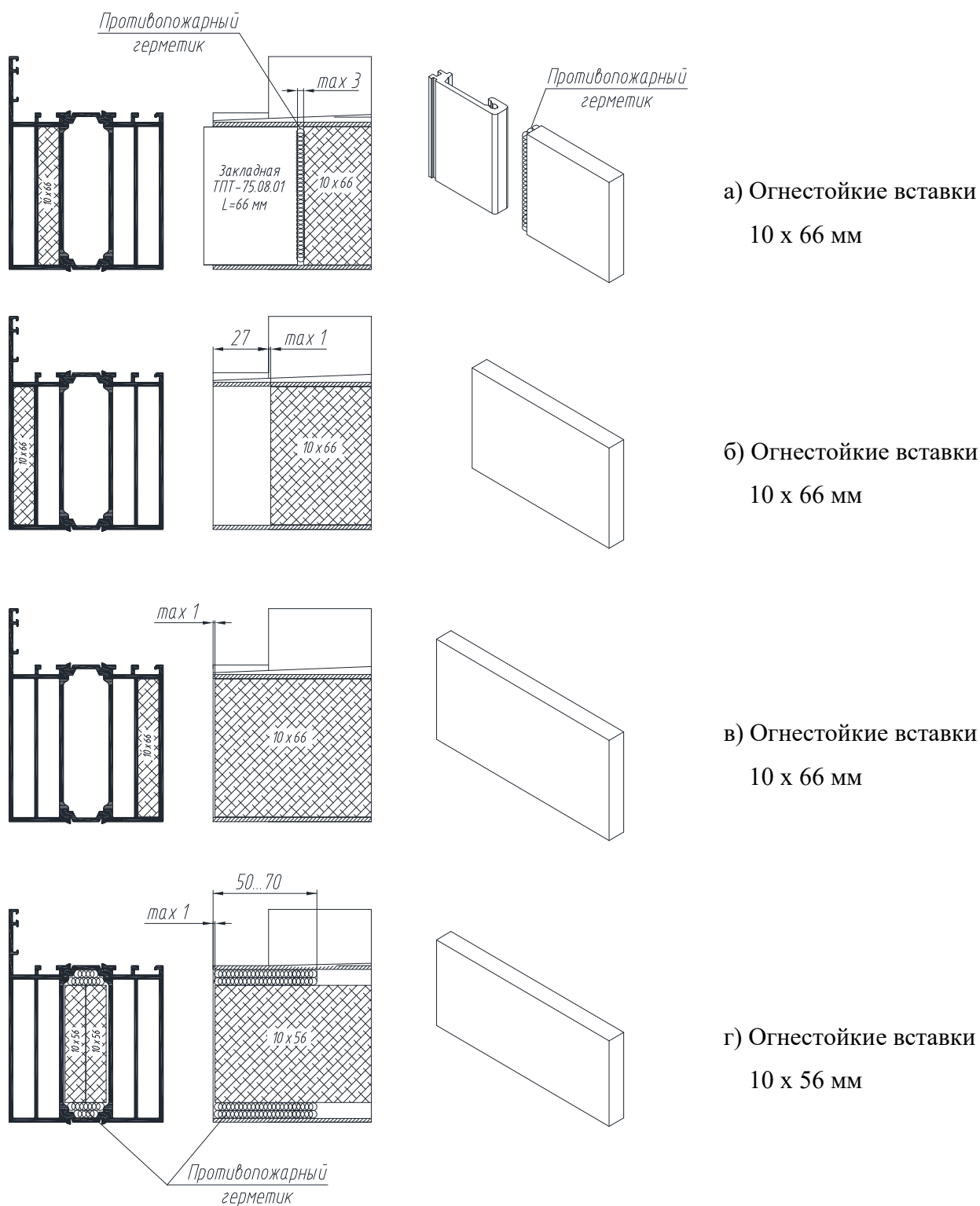


Рис. 20. Схемы установки огнестойких вставок в профиль цоколя ТПТ-75.02.04

Примечание:

Для заполнения зазоров между стыками огнестойких вставок, огнестойких вставок и закладных деталей необходимо использовать противопожарный силиконовый герметик.

Для фиксации огнестойких вставок в центральной полости профиля необходимо заполнить

Система «ТАТПРОФ»	
Противопожарные дверные блоки и перегородки серии ТПТ-75	ТАТПРОФ
ИНСТРУКЦИЯ ПО ИЗГОТОВЛЕНИЮ	39

зазоры противопожарным силиконовым герметиком на расстояние 50...70 мм от края профиля (с двух торцов).

7 Сборка рамы (дверной коробки)

Порядок сборки дверной коробки:

- Нанести клей двухкомпонентный на внутренние полости профилей (на поверхности соприкосновения с закладными деталями ТП-45.08.05).
- На срез алюминиевых профилей нанести противопожарный силиконовый герметик.
- Установить выравнивающий уголок ТП-50201 в паз профиля.
- Установить две угловые закладные ТП-45.08.05 L=10 мм.
- Собрать коробку, соединив верхний ригель и две стойки через закладные, забить нагели ТПУ-015 в посадочные места, рис. 21.
- Рихтовать перепады угловых соединений, максимально допустимый перепад 0,2 мм.
- Удалить с поверхности профиля остатки клея и герметика ветошью.
- Выдержать собранную конструкцию до высыхания. Время затвердевания (сушки) определить из технических характеристик применяемого противопожарного силиконового герметика и двухкомпонентного клея. Во время сушки изделие не кантовать.
- Стальные заглушки ЗМ-01 установить на торцы стоек дверной коробки (для фиксации огнестойких вставок), закрепить винтами ВС 4,2x19 DIN 7982.
- Рассверлить отверстия в установленных в стойку рамы огнестойких вставках (отверстия для крепления петель) по предварительно просверленным отверстиям в стойке.
- Отрезать уплотнитель ТПУ-45.02 в размер согласно рабочей документации, установить в пазы рамы. Длина резины берется с 3% запасом для учета возможной последующей усадки. Концы уплотнителей необходимо зафиксировать на профиле при помощи клея. Клеем EPDM обработать места стыков уплотнителей.

Примечание:

Огнестойкие вставки должны быть установлены предварительно.

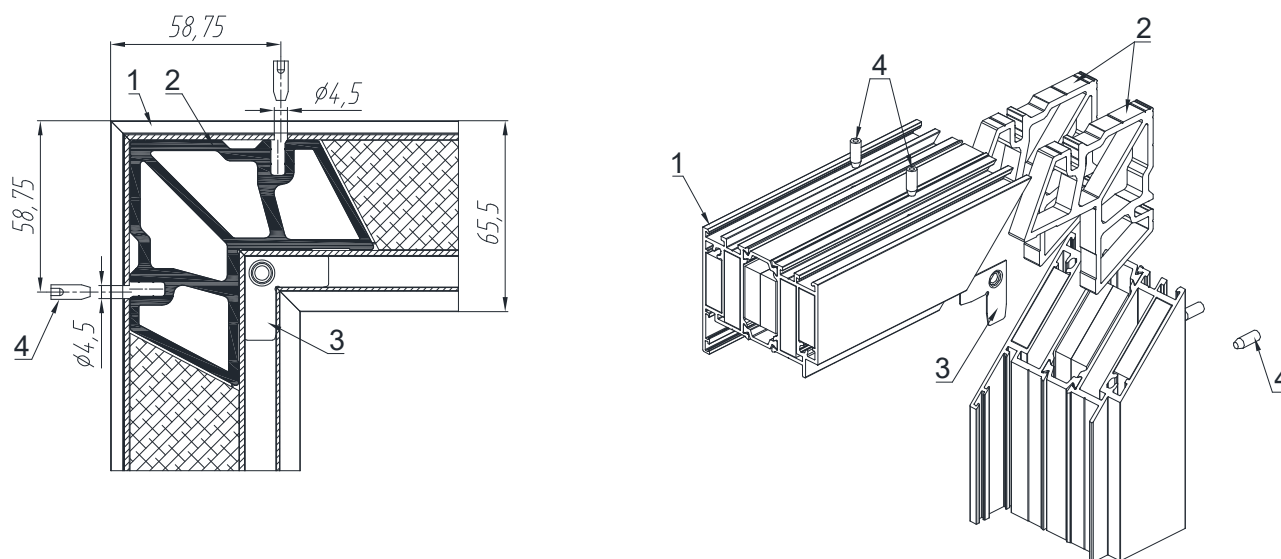
Для повышения огнеупорности полости в угловых соединениях заполняют эластичным противопожарным герметиком. Закладные ТП-45.08.05 L=10 мм укладывают на горизонтальную поверхность и заполняют противопожарным герметиком, выдерживают до затвердевания. Поверхности закладных деталей, на которые наносится силиконовый герметик, должны быть сухими и очищенными от пыли, грязи, масла. При работе необходимо соблюдать указания изготовителя по технике безопасности.

При установке перегородки со встроенным дверным блоком заглушки ЗМ-01 не применяются.

Крепление осуществляется с использованием монтажных пластин МП-02 и установленных внутри профиля закладных деталей ТП-75.08.02 L=80 мм винтами ВС 4,2x32 DIN 7982.

СБОРКА УГЛОВЫХ СОЕДИНЕНИЙ РАМЫ

Угловые соединения профилей ТПТ-75.02.01 выполняют при помощи нагелей ТПУ-015 с применением экструзионных закладных ТП-45.08.05.



где: 1 – Рама ТПТ-75.02.01

2 – Закладная угловая ТП-45.08.05 L=10 мм

3 – Уголок ТП-50201

4 – Нагель ТПУ-015

Рис. 21. Угловое нагельное соединение профилей ТПТ-75.02.01

8 Сборка створки двери (дверного полотна)

Порядок сборки дверного полотна:

- На боковых стойках, в местах расположения импоста ТПТ-75.02.05 установить по две закладные детали ТПТ-75.08.01 L=33,5 мм и закрепить винтами ВС 3,5x19 DIN 7981.
- В местах расположения цоколя ТПТ-75.02.04 установить по две закладные детали ТПТ-75.08.01 L=66 мм и закрепить винтами ВС 3,5x19 DIN 7981
- Нанести клей двухкомпонентный на внутренние полости импоста и цоколя (на поверхности соприкосновения с закладными деталями ТП-45.08.01).
- На срез алюминиевых профилей нанести противопожарный силиконовый герметик.
- Стыковать стойки дверного полотна с цоколем и импостом через закладные ТПТ-75.08.01, закрепить (с 2-ух сторон) винтами ВС 4,2x16 DIN 7981, рис. 23, 24.
- Нанести клей двухкомпонентный на внутренние полости верхнего ригеля и боковых стоек (на поверхности соприкосновения с закладными деталями ТП-45.08.05).

Система «ТАТПРОФ»	ТАТПРОФ
Противопожарные дверные блоки и перегородки серии ТПТ-75	
ИНСТРУКЦИЯ ПО ИЗГОТОВЛЕНИЮ	41

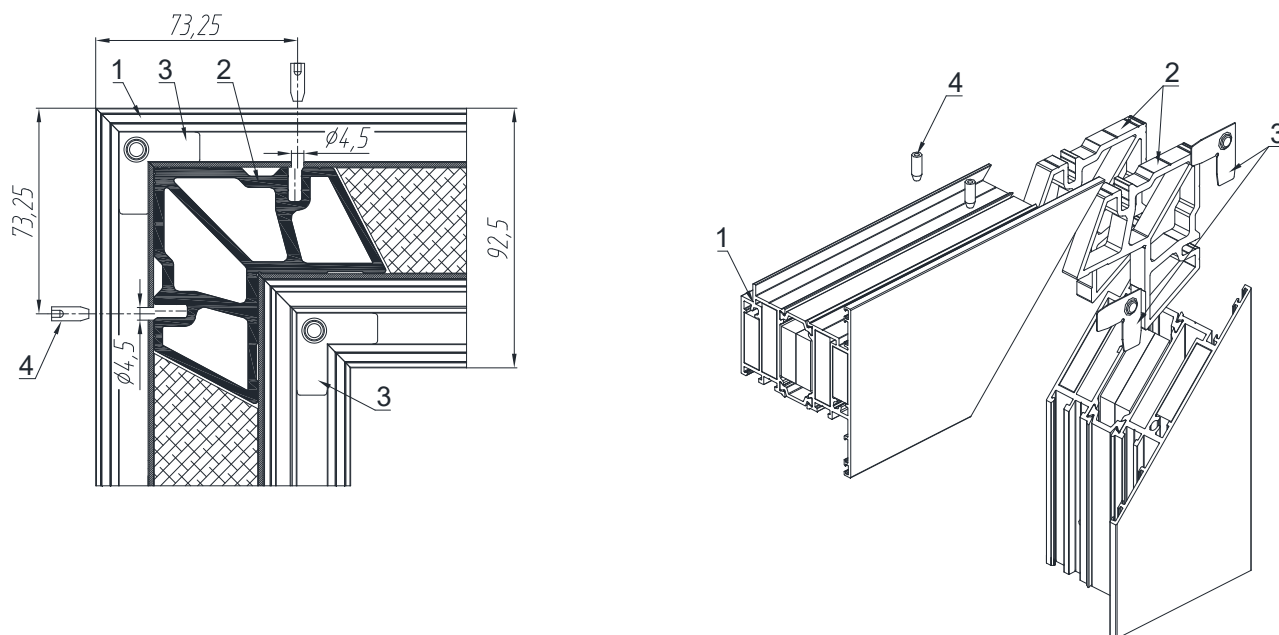
- На срез алюминиевых профилей нанести противопожарный силиконовый герметик.
 - В верхний ригель установить выравнивающие уголки ТП-50201 в пазы профиля (сверху и снизу углового соединения) и установить две угловые закладные ТП-45.08.05 L=10 мм.
 - Собрать дверное полотно, соединив верхний ригель и две стойки через закладные, забить нагели ТПУ-015 в посадочные места, рис. 22.
 - Контролировать соответствие диагоналей створки друг другу.
 - Рихтовать перепады угловых соединений, максимально допустимый перепад 0,2 мм.
 - Уплотнить стык между стойкой и импостом, стойкой и цоколем противопожарным силиконовым герметиком.
 - Удалить с поверхности профиля остатки клея и герметика ветошью.
 - Выдержать собранную конструкцию до высыхания. Время затвердевания (сушки) определить из технических характеристик применяемого противопожарного силиконового герметика и двухкомпонентного клея. Во время сушки изделие не кантовать. Сушить в горизонтальном положении, стойка и ригель углового стыка должны находиться на одном бруске.
- Соблюдать указания изготовителя по технике безопасности.
- Стальные заглушки ЗМ-02 установить на торцы стоек дверного полотна (для фиксации огнестойких вставок), закрепить винтами ВС 4,2x19 DIN 7982, рис. 25.
 - Рассверлить отверстия в установленных в стойку створки огнестойких вставках (отверстия для крепления петель) по предварительно просверленным отверстиям в стойке.
 - Отрезать уплотнитель ТПУ-45.02, ТПУ-45.01 в размер согласно рабочей документации, установить в пазы рамы. Длина резины берется с 3% запасом для учета возможной последующей усадки. Концы уплотнителей необходимо зафиксировать на профиле при помощи клея. Клеем EPDM обработать места стыков уплотнителей.

Примечание:

Огнестойкие вставки должны быть установлены предварительно.

Для повышения огнеупорности полости в угловых соединениях профилей заполняют эластичным противопожарным герметиком. Закладные ТП-45.08.05 L=10 мм укладывают на горизонтальную поверхность и заполняют противопожарным герметиком, выдерживают до затвердевания. Поверхности закладных деталей, на которые наносится силиконовый герметик, должны быть сухими и очищенными от пыли, грязи, масла. При работе необходимо соблюдать указания изготовителя по технике безопасности.

СБОРКА УГЛОВЫХ СОЕДИНЕНИЙ СТВОРКИ



где: 1 – Рама ТПТ-75.02.02

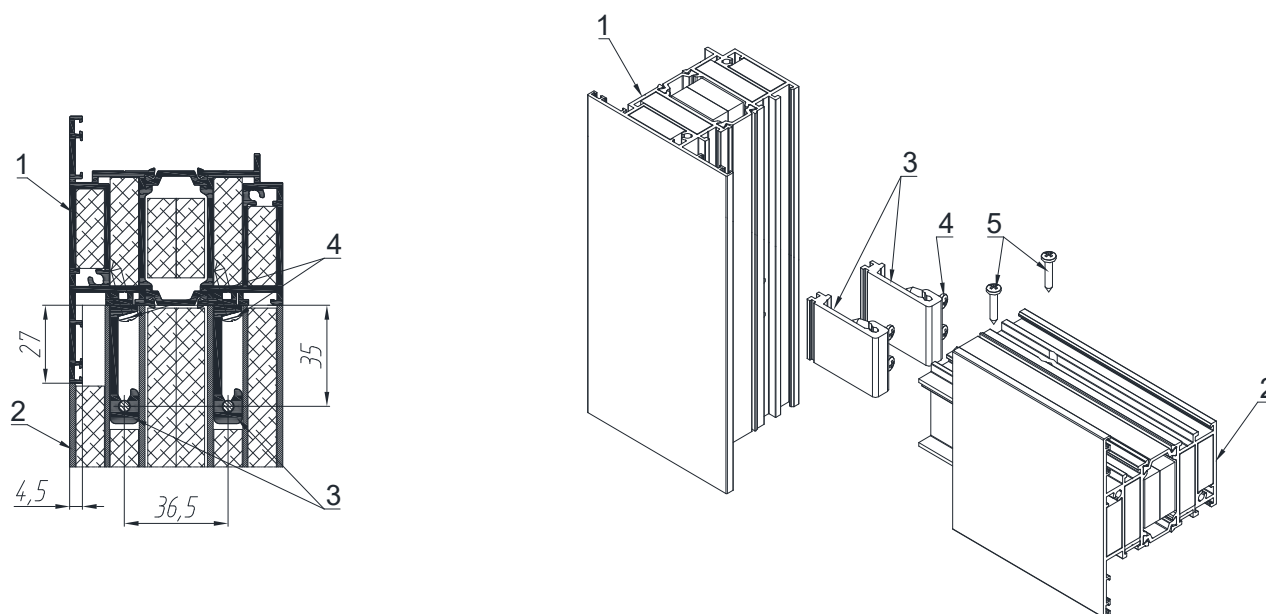
2 – Закладная угловая ТП-45.08.05 L=10 мм

3 – Уголок ТП-50201

4 – Нагель ТПУ-015

Рис. 22. Угловое нагельное соединение профилей ТПТ-75.02.02

УСТАНОВКА ИМПОСТА



где: 1 – Створка ТПТ-75.02.02

2 – Импост ТПТ-75.02.05

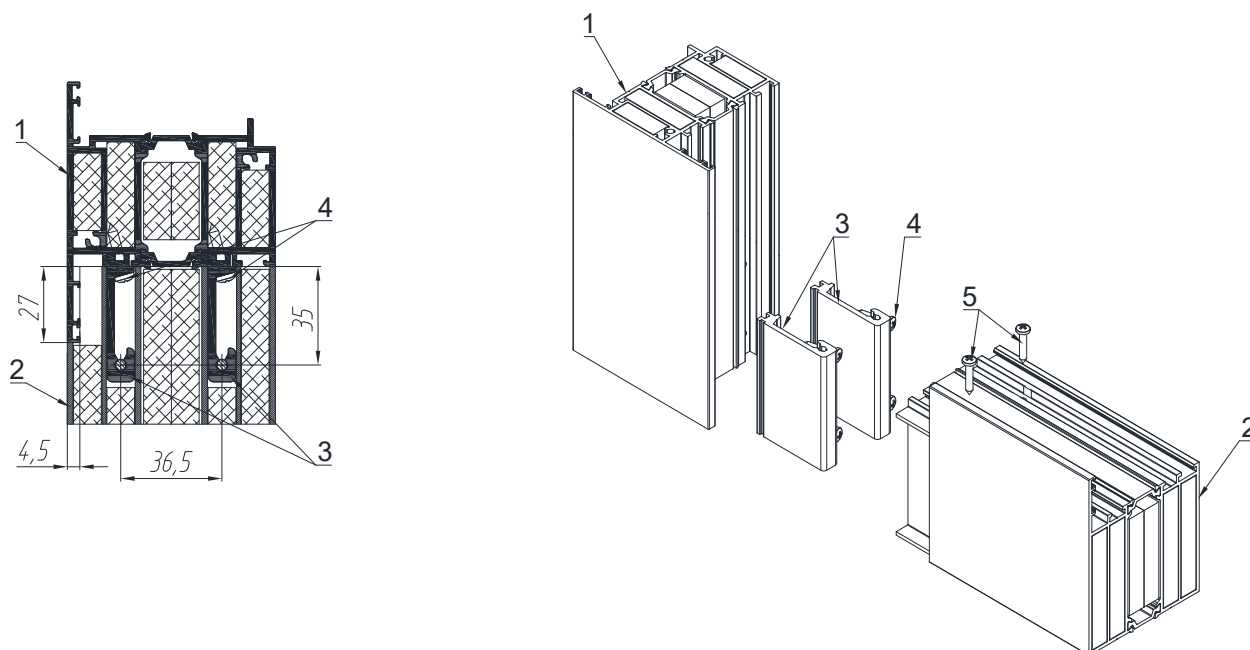
3 – Закладная ТПТ-75.08.01 L=33,5 мм

4 – Винт ВС 3,5x19 DIN 7981

5 – Винт ВС 4,2x19 DIN 7981

Рис. 23. Т-образное соединение импоста ТПТ-75.02.05

УСТАНОВКА ЦОКОЛЯ



где: 1 – Створка ТПТ-75.02.02

2 – Цоколь ТПТ-75.02.04

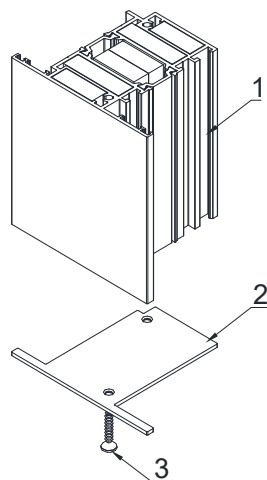
3 – Закладная ТПТ-75.08.01 L=66 мм

4 – Винт ВС 3,5x19 DIN 7981

5 – Винт ВС 4,2x19 DIN 7981

Рис. 24. Т-образное соединение цоколя ТПТ-75.02.04

УСТАНОВКА ЗАГЛУШКИ



где: 1 – Створка ТПТ-75.02.02

2 – Заглушка стальная ЗМ-01

3 – Винт ВС 4,2x19 DIN 7982

Рис. 25. Установка стальной заглушки ЗМ-02

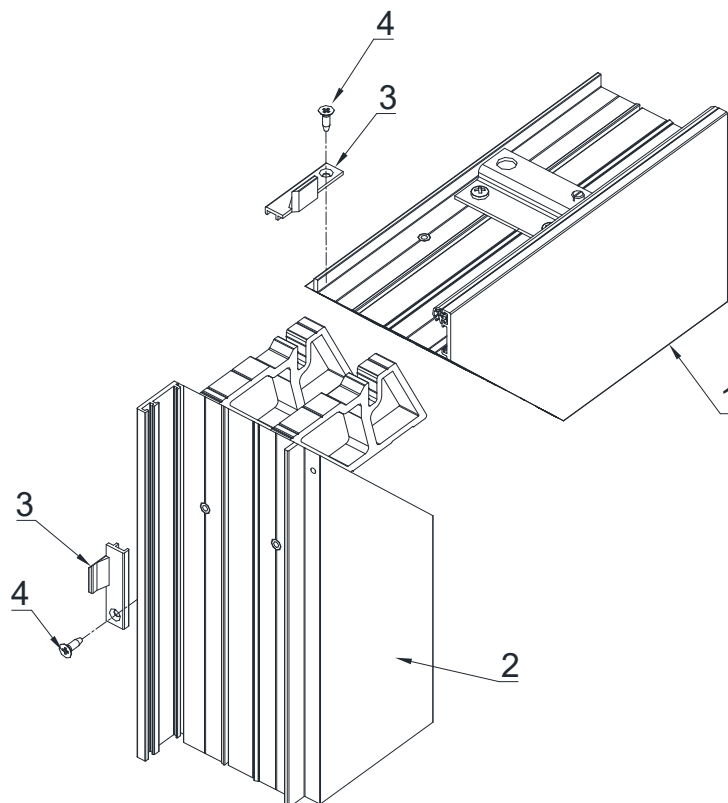
Заглушка стальная ЗМ-01 используется для створки ТПТ-75.02.02.

Заглушка стальная ЗМ-03 используется для створки ТПТ-75.02.03.

Заглушка стальная ЗМ-04 используется для встраивания дверей в витраж (рама ТПТ-75.02.05 + адаптер ТПТ-75.02.07).

Применение стальной заглушки ЗМ-02 (используется для рамы ТПТ-75.02.01) или монтажной стальной пластины ПМ-02 (используется для рамы ТПТ-75.02.01, стойки ТПТ-75.02.06) определяется проектом. Толщина пластин 2 мм.

ПРИТВОР СТВОРК В ДВУПОЛЬНОЙ ДВЕРИ



где: 1 – Створка ТПТ-75.02.02

3 – Заглушка ТПУ-75.01

2 – Створка ТПТ-75.02.03

4 – Винт ВС 2,9x9,5 DIN 7982

Рис. 26. Верх створки двупольной двери

В верхнем узле, в местах фрезеровки стойки створки ТПТ-75.02.03 и верхнего ригеля створки ТПТ-75.02.02 установить заглушку ТПУ-75.01 винтом ВС 2,9x9,5 DIN 7982.

В варианте крепления створки под углом 45° в нижнем узле установить заглушку ТПУ-75.02.

Система «ТАТПРОФ»	
Противопожарные дверные блоки и перегородки серии ТПТ-75	ТАТПРОФ
ИНСТРУКЦИЯ ПО ИЗГОТОВЛЕНИЮ	45

9 Установка стальных фиксаторов

ОБРАБОТКА ПОД СТАЛЬНЫЕ ПЛАСТИНЫ

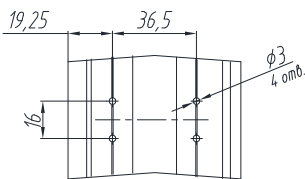
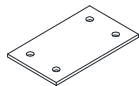
В противопожарных конструкциях используются дополнительные стальные фиксаторы, чтобы предотвратить разрушение конструкции при пожаре.

- Стальная пластина ЭУ-1 используется для предотвращения деформации комбинированных профилей.
- Стальные пластины ЭУ-2, ЭУ-3 предназначены для предотвращения разрушения конструкции двери в случае прогорания петель (штыри стальной пластины ЭУ-3 входят в зацепление с ответными пластинами ЭУ-2, расположенными на стойке рамы, и поддерживают дверное полотно в закрытом положении).
- Стальные пластины ЭУ-5 предназначены для фиксации створки при изгибе рамы в случае пожара.
- Стальной уголок УС-1 и кронштейн ЭУ-4 устанавливаются совместно со стальными уголками УС-2, УС-2-01, УС-2-02, УС-2-03 и обеспечивают стационарное положение заполнения в конструкции во время термического расширения при пожаре.

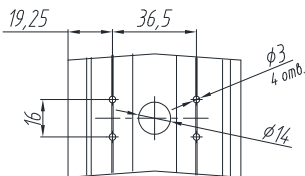
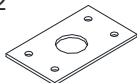
Примечание:

Стальные уголки УС-2, УС-2-01, УС-2-02, УС-2-03 крепятся после установки заполнения.

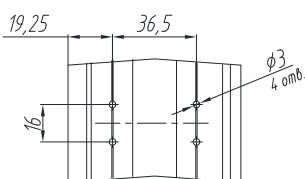
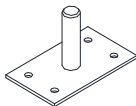
Пластина стальная
ЭУ-1



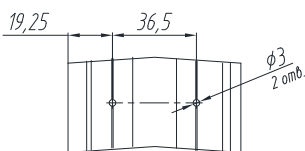
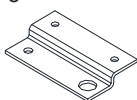
Пластина стальная
ЭУ-2



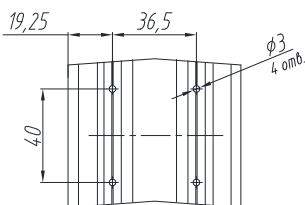
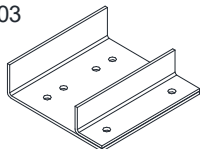
Пластина стальная
ЭУ-3



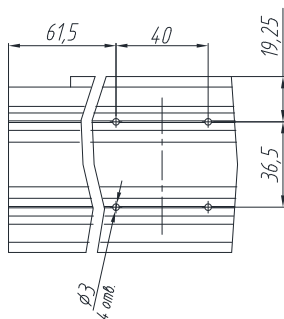
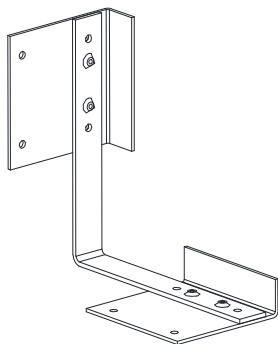
Пластина стальная
ЭУ-5



Уголки стальные:
УС-1, УС-2, УС-2-01, УС-2-02,
УС-2-03



Кронштейн угловой
ЭУ-4



Пластина монтажная стальная
ПМ-01

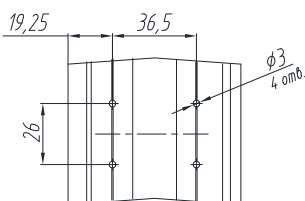
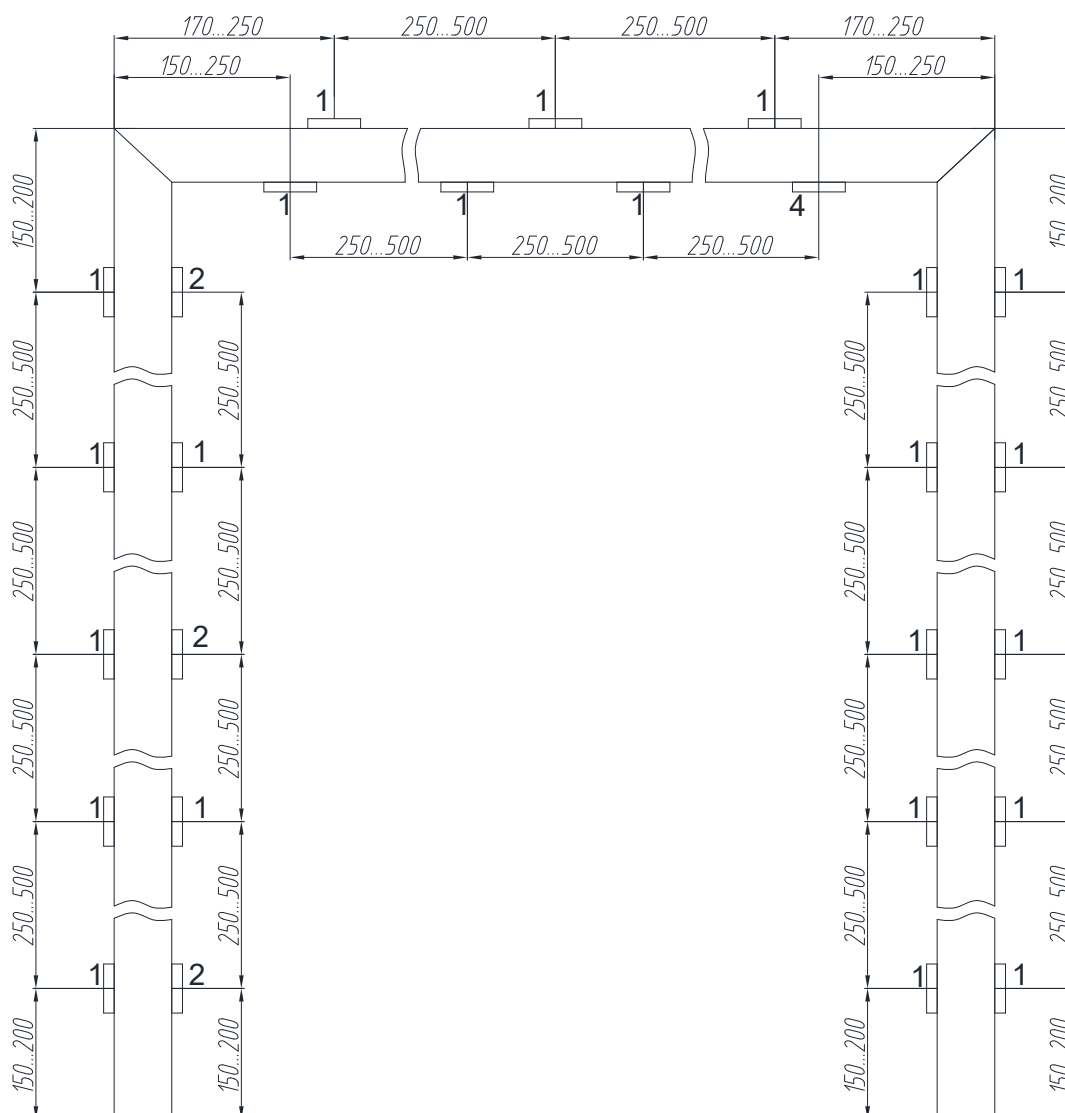


Рис. 27. Виды обработок для крепления
стальных элементов

СХЕМА РАСПОЛОЖЕНИЯ СТАЛЬНЫХ ПЛАСТИН НА РАМЕ



где: 1 – Пластина стальная ЭУ-1;

2 – Пластина стальная ЭУ-2;

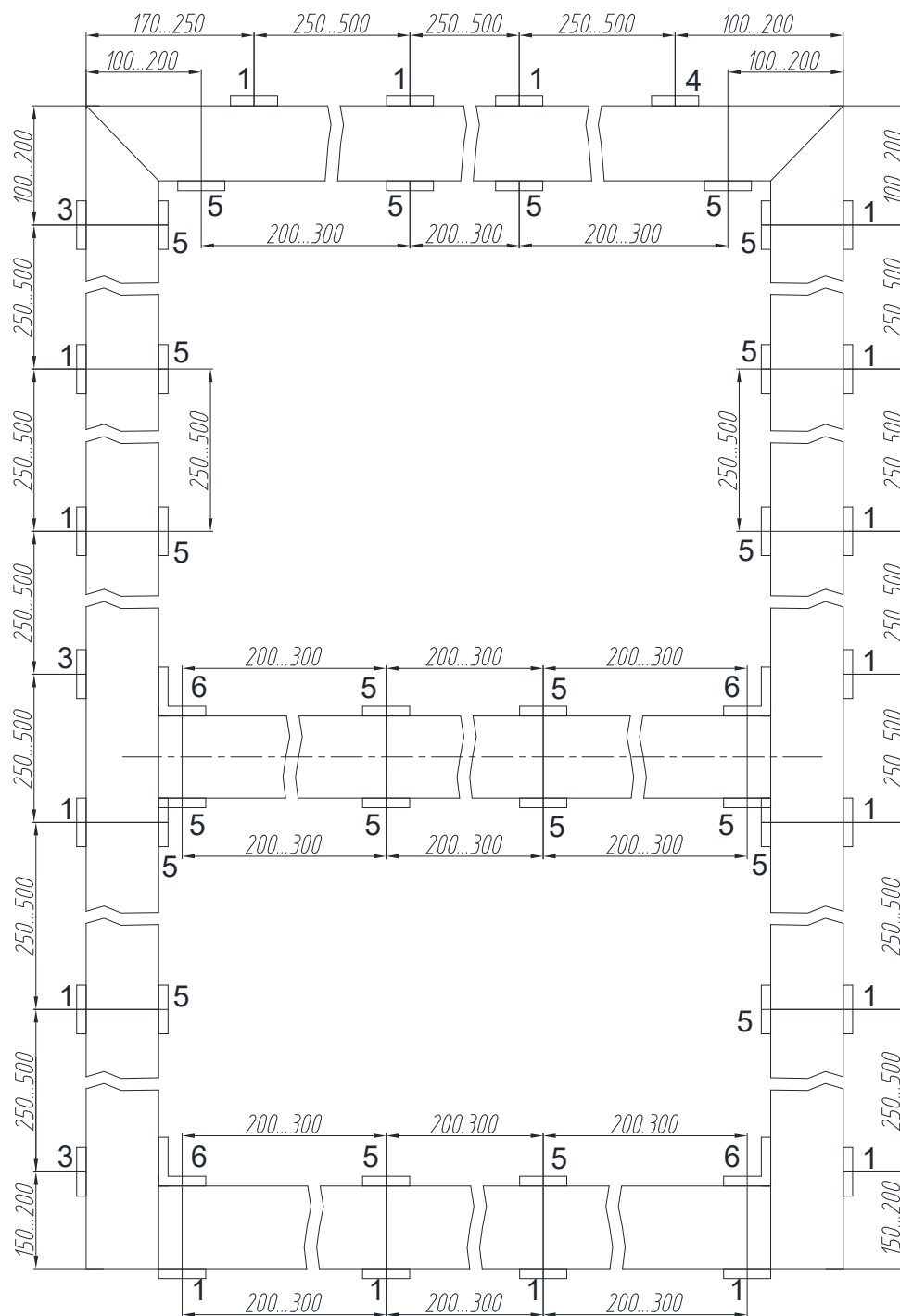
4 – Пластина стальная ЭУ-5.

Рис. 28. Схема расположения стальных элементов на раме двери

Примечание:

- Стальная пластина ЭУ-1 устанавливается по контуру рамы со стороны проема и по контуру рамы со стороны притвора;
- Стальные пластины ЭУ-2 устанавливаются со стороны притвора на вертикальной раме с петлями. Минимальное количество на раму – 3 шт. Пластины ЭУ-2 должны устанавливаться соосно с пластинами ЭУ-3 на створке, рис. 30 в;
- Стальная пластина ЭУ-5 устанавливается на раму со стороны притвора на верхний ригель. Устанавливается соосно с пластиной ЭУ-5 на створке, рис. 30 а.

СХЕМА РАСПОЛОЖЕНИЯ СТАЛЬНЫХ ПЛАСТИН И УГОЛКОВ НА СТВОРКЕ ДВЕРИ



- где: 1 – Пластина стальная ЭУ-1; 5 – Уголок стальной УС-1;
 3 – Пластина стальная ЭУ-3; 6 – Кронштейн угловой ЭУ-4;
 4 – Пластина стальная ЭУ-5;

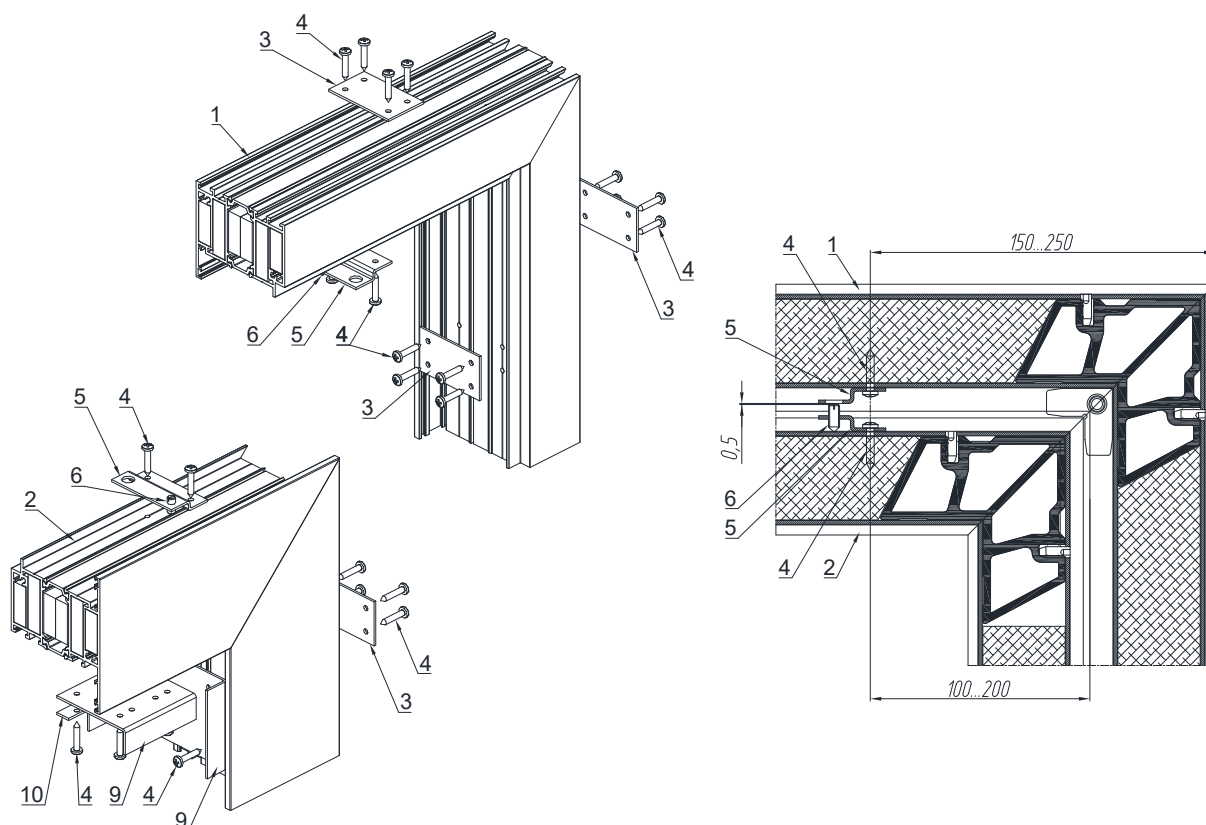
Рис. 29. Схема расположения стальных элементов на створке двери

Примечание:

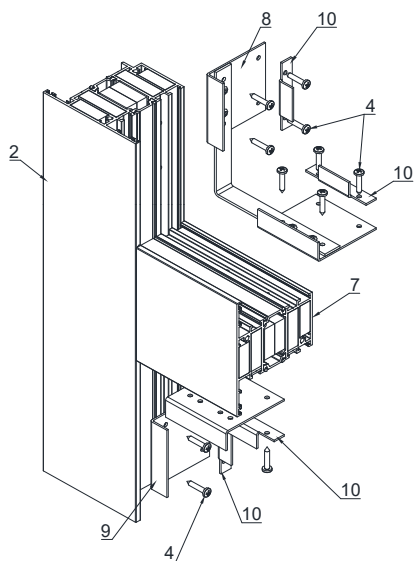
- Стальная пластина ЭУ-1 устанавливается по контуру створки со стороны притвора;

- Стальные пластины ЭУ-3 устанавливаются на створке с петлями. Минимальное количество на раму – 3 шт. Пластины ЭУ-3 должны устанавливаться соосно с пластинами ЭУ-2 на раме, рис. 30 в;
- Стальная пластина ЭУ-5 устанавливается на верхний ригель створки (со стороны открывания) соосно с пластиной ЭУ-5 на раме, рис. 30 а;
- Стальной уголок УС-1 и кронштейн ЭУ-4 устанавливаются совместно со стальными уголками УС-2, УС-2-01, УС-2-02, УС-2-03 в зависимости от толщины заполнения, рис. 30 а,б,в.
- Угловой кронштейн ЭУ-4 устанавливается в нижних углах (в местах Т-образного соединения профилей), рис. 30 б.

Примечание: Стальные уголки УС-2, УС-2-01, УС-2-02, УС-2-03 крепятся после установки заполнения.

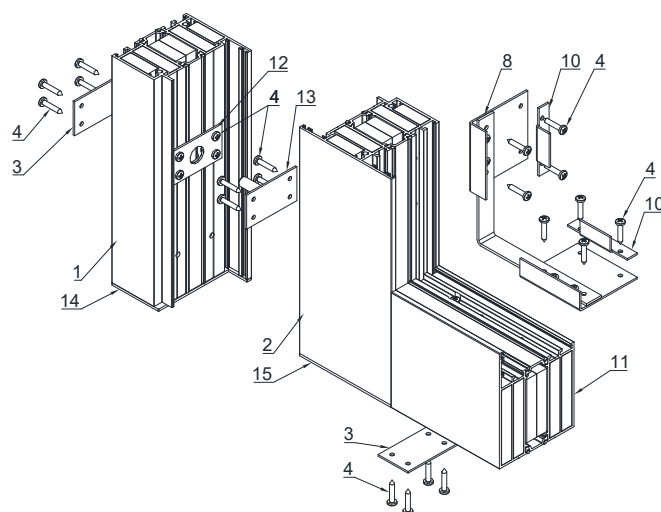


а) – установка стальных пластин ЭУ-5



б) – установка стальных пластин
в местах Т-образного соединения,

- где: 1 – Рама ТПТ-75.02.01
2 – Створка ТПТ-75.02.02
3 – Пластина стальная ЭУ-1
4 – Винт ВС 3,5x19 DIN 7981
5 – Пластина стальная ЭУ-5
6 – Винт установочный М5x12 (2 шт)
7 – Импост ТПТ-75.02.05
8 – Кронштейн угловой ЭУ-4



в) – установка стальных пластин ЭУ-2, ЭУ-3

- 9 – Стальной уголок УС-1
10 – Стальной уголок УС-2-03
11 – Цоколь ТПТ-75.02.04
12 – Пластина стальная ЭУ-2
13 – Пластина стальная ЭУ-3
14 – Заглушка стальная ЗМ-02
15 – Заглушка стальная ЗМ-01

Рис. 30. Установка стальных пластин

(а – установка стальных пластин ЭУ-5,

б – установка стальных пластин в местах Т-образного соединения,

в – установка стальных пластин ЭУ-2, ЭУ-3)

10 Установка автоматического противопожарного порога

Farim Domatic Igloo DA0551

Автоматический противопожарный порог (выпадающий порог) предназначен для установки снизу дверного полотна и служит для шумоизоляции, дымоизоляции, и пожаростойкости конструкции.

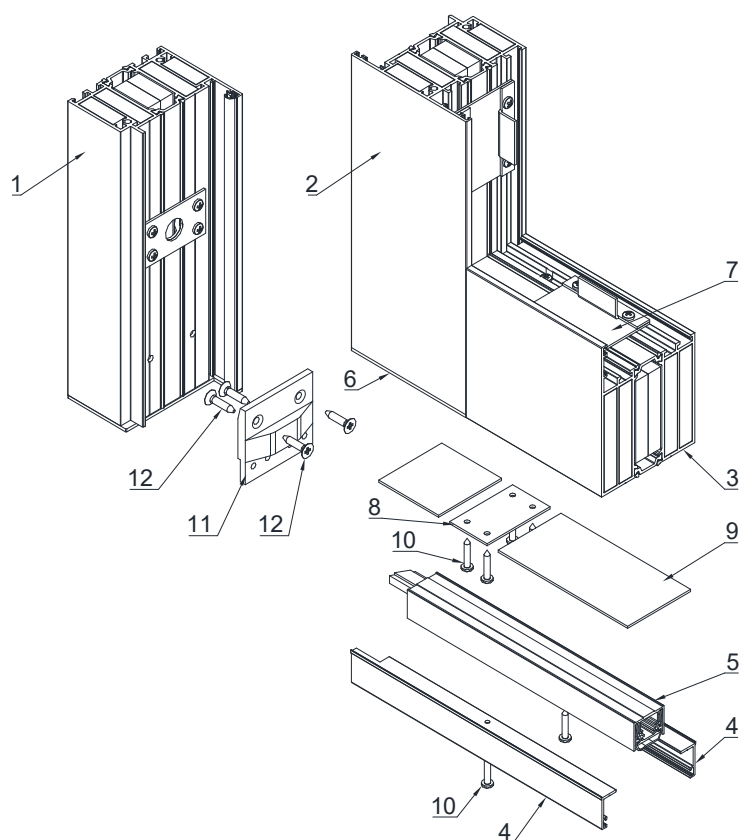
Длина порога подбирается в зависимости от ширины дверного полотна. Стандартный порог в зависимости от выбранной длины может быть подрезан в пределах 100 мм, порог длиной 400 мм может быть подрезан - только на 50 мм.

Диапазон настройки выпадающего порога: от 11 до 13 мм.

Перед установкой автоматического порога на дверь, необходимо:

1. Проверить зазор между полотном двери и полом, он должен быть не менее 5 мм и не более 13 мм.
2. Измерить фактическую ширину полотна двери (или уточнить в рабочей документации).
3. Отметить полученный размер на автоматическом пороге, и отрезать с противоположной стороны от пластикового регулируемого упора.
4. Противопожарный порог DA0551 устанавливается после крепления стальных пластин. Для уплотнения зазора между цоколем и порогом необходимо использовать теплоизоляционную керамическую бумагу толщиной 1,5 - 2 мм, боковые части приклеить.

СБОРКА НИЗА ДВЕРНОЙ КОНСТРУКЦИИ (ДВЕРНОГО ПОЛОТНА) С ВЫПАДАЮЩИМ ПОРОГОМ



- где: 1 – Рама ТПТ-75.02.01
 2 – Створка ТПТ-75.02.02
 3 – Цоколь ТПТ-75.02.04
 4 – Притвор ТПТ-65.07.01
 5 – Порог автоматический Farim DA0551
 6 – Заглушка стальная ЗМ-01
 7 – Кронштейн угловой ЭУ-4
 8 – Пластина стальная ЭУ-1
 9 – Теплоизоляционная керамическая бумага
 10 – Винт ВС 3,5x19 DIN 7981
 11 – Держатель ТПТ-75.02.08 L=54 мм
 12 – Винт ВС 4,2x19 DIN 7982

Рис. 31. Схема сборки низа дверного полотна
(установка автоматического порога Farim DA0551)

Система «ТАТПРОФ»	
Противопожарные дверные блоки и перегородки серии ТПТ-75	ТАТПРОФ
ИНСТРУКЦИЯ ПО ИЗГОТОВЛЕНИЮ	52

Установка и крепление порога:

- 1) Разделить порог на составные части. Выдвинуть нижнюю часть и снять с порога верхнюю съемную крышку.
- 2) Разметить центры отверстий в цоколе (по отверстиям в верхней крышке порога).
- 3) Закрепить верхнюю крышку порога на нижней части дверного полотна по центру на саморезы ST 4,2x13 DIN 7981 (крепить 50 мм от края с шагом 150 мм).
- 4) Задвинуть нижнюю часть порога в установленную крышку.
- 5) Проверить ход штока порога. Отрегулировать в пластиковом упоре при помощи отвертки величину выпадения алюминиевой вставки с резиновым уплотнителем. Автоматический порог должен быть отрегулирован таким образом, чтобы при закрытой двери, резиновый уплотнитель плотно перекрывал зазор между створкой и полом. В открытом положении двери, автоматический выпадающий порог полностью скрыт в полотне двери.

Примечание:

Автоматический порог не требует абсолютной ровности пола, позволяет выравнять незначительные неровности и уклоны.

Установка притвора ТПТ-65.07.01.

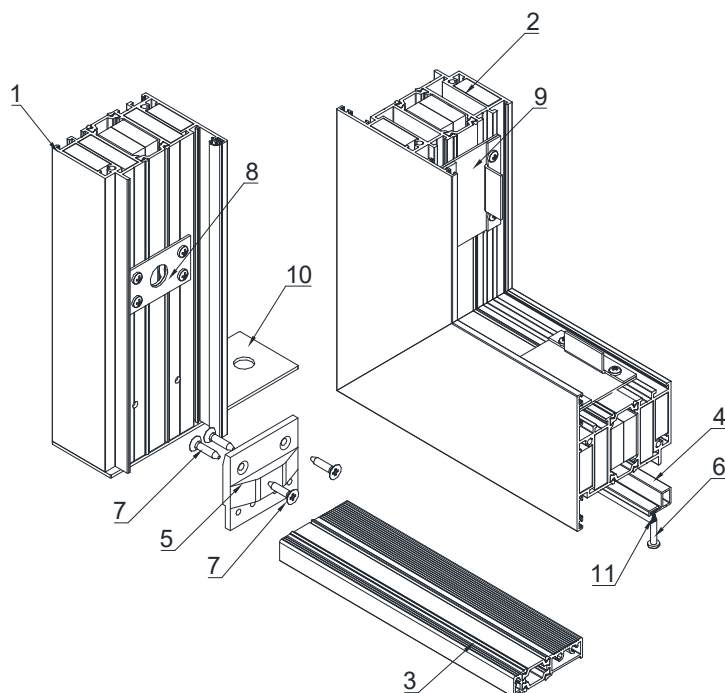
- 1) Разметить центры отверстий в цоколе по отверстиям в притворе (если отверстия не были указаны в рабочей документации и подготовлены предварительно) и сверлить отверстия Ø3 мм в цоколе (с установленной огнестойкой вставкой).
- 2) Установить и закрепить внутренний и наружный притвор винтами ВС 3,5x19 DIN 7981. Обработка цоколя представлена на рис. 3 , притвора на рис. 14.

СБОРКА НИЗА ДВЕРНОЙ КОНСТРУКЦИИ (ДВЕРНОГО ПОЛОТНА) СО СТАЦИОНАРНЫМ ПОРОГОМ ТПТ-75.06.01

Порог ТПТ-75.06.01 может применяться в вариантах исполнения двери с цоколем и при креплении створки под 45°, согласно рабочей документации.

Установка и крепление порога:

- 1) На порог ТПТ-75.06.01 закрепить держатель порога ТПТ-75.02.08 L=54 мм с помощью двух винтов ВС 4,2x19 DIN 7982 (держатель порога установить с двух сторон);
- 2) Закрепить порог с помощью винтов ВС 4,2x19 DIN 7982 к стойкам рамы ТПТ-75.08.02.



- где: 1 – Рама ТПТ-75.02.01
 2 – Створка ТПТ-75.02.02
 3 – Порог ТПТ-75.06.01
 4 – Притвор ТП-45.07.02
 5 – Держатель ТПТ-75.02.08 L=54 мм
 6 – Винт ВС 3,5x19 DIN 7981
 7 – Винт ВС 4,2x19 DIN 7982
 8 – Стальная пластина ЭУ-2 (ЭУ-1)
 9 – Кронштейн угловой ЭУ-4
 10 – Пластина монтажная
 стальная ПМ-02
 11 – Щеточный уплотнитель
 РВ048/0750-ФР

Рис. 32. Схема сборки низа дверного полотна
 (установка стационарного порога ТПТ-75.06.01)

Установка притвора ТП-45.07.02.

- 1) Разметить центры отверстий в нижнем ригеле (цоколе) по отверстиям в притворе (если отверстия не были указаны в рабочей документации и подготовлены предварительно) и сверлить отверстия Ø3 мм в цоколе (с установленной огнестойкой вставкой).
- 2) Установить и закрепить притвор винтами ВС 3,5x19 DIN 7981.
- 3) Отрезать и установить щеточный уплотнитель РВ048/0750-ФР

11 Установка фурнитуры

1) Установка замка в створку двери:

- разметить центры отверстий в пластинах ЭУ-1 для крепления врезного замка, сверлить по месту;
- через технологические отверстия в дверном полотне установить врезной замок, закрепить;
- установить цилиндр замка, установить и закрепить накладки на цилиндр;
- зафиксировать цилиндр.

2) Установка дверных ручек.

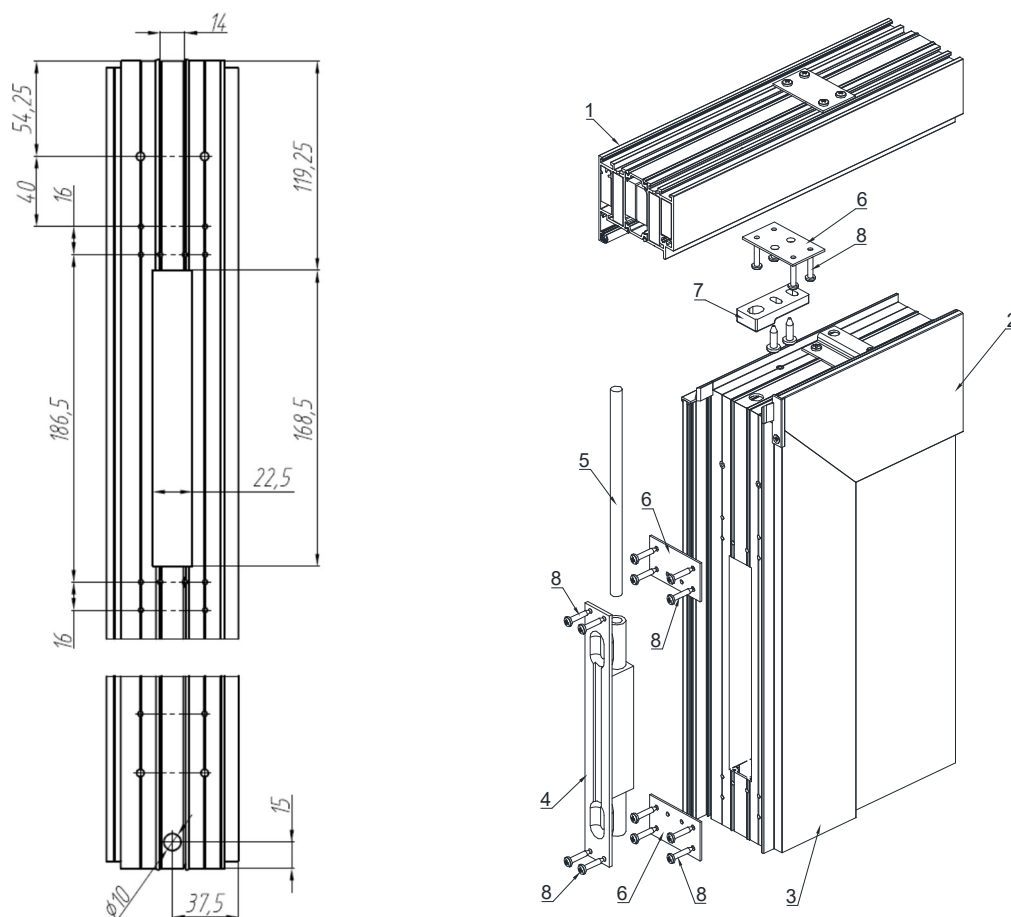
3) Установка ответной планки на раму:

- разметить центры отверстий в пластинах ЭУ-1 для крепления ответной планки, сверлить по месту;

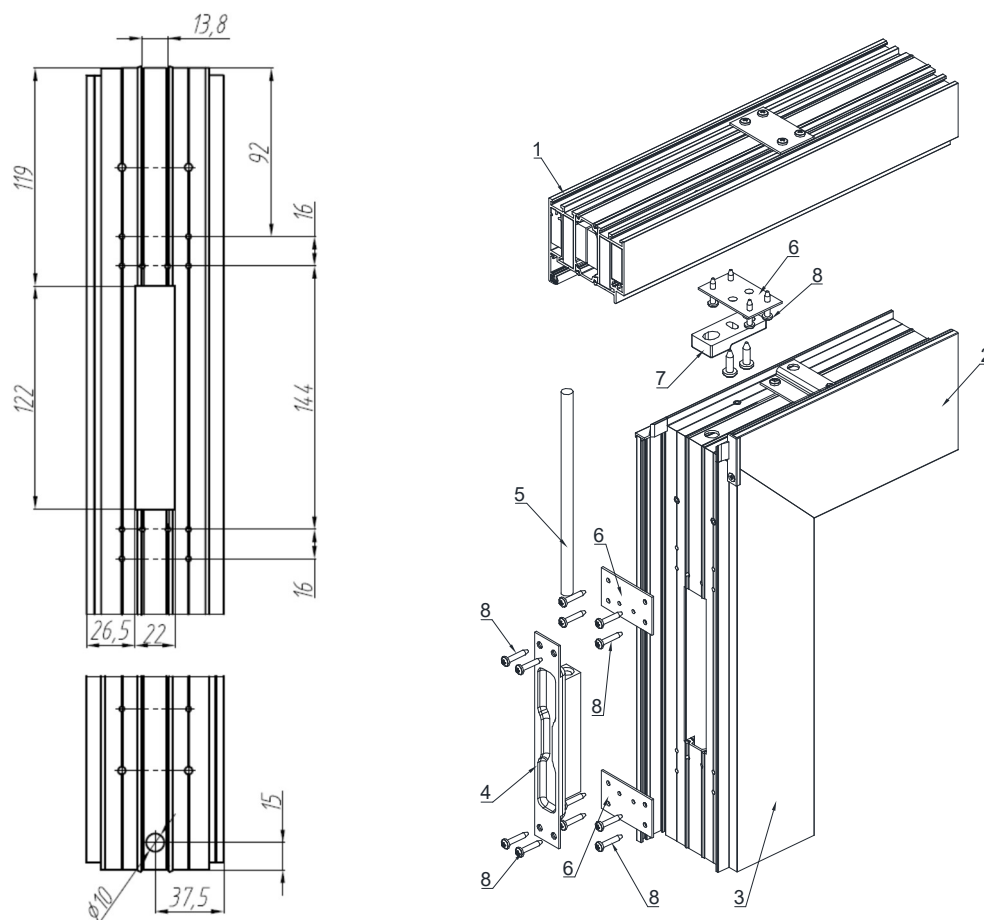
- установить и закрепить ответную планку.

- 4) Установка врезного шпингалета на пассивную створку (при двупольном исполнении двери).

УСТАНОВКА ВРЕЗНОГО ШПИНГАЛЕТА



а) – шпингалет врезной Arcps FB-05-195



б) – шпингалет врезной Арекс FB-04-160

где: 1 – Рама ТПТ-75.02.01

2 – Створка ТПТ-75.02.02

3 – Створка ТПТ-75.02.03

4 – Шпингалет врезной

5 – Ось шпингалета (поставляется отдельно)

6 – Пластина стальная ЭУ-1

7 – Ответная планка Stublina 3012.00

8 – Винт ВС 3,5x19 DIN 7981

Рис. 33. Установка врезного шпингалета

(а – шпингалет врезной Арекс FB-05-195, б – шпингалет врезной Арекс FB-04-160)

Пример механической обработки стойки ТПТ-75.02.03

12 Окончательная сборка

После установки фурнитуры, рама и створки собираются в единую конструкцию.

1) Установка петель на раму и створку:

- подготовить 3 комплекта петель в соответствии с инструкцией производителя;
- поместив в зазоры между створкой и рамой шаблоны, закрепить профили рамы и створки с помощью струбцины, выдержав зазор 4,5 мм;

- установить петлю, завернуть ввертный анкер;
- отрегулировать зазор 4,5 мм между рамой и створкой по периметру;
- установить на петлю декоративную крышку.

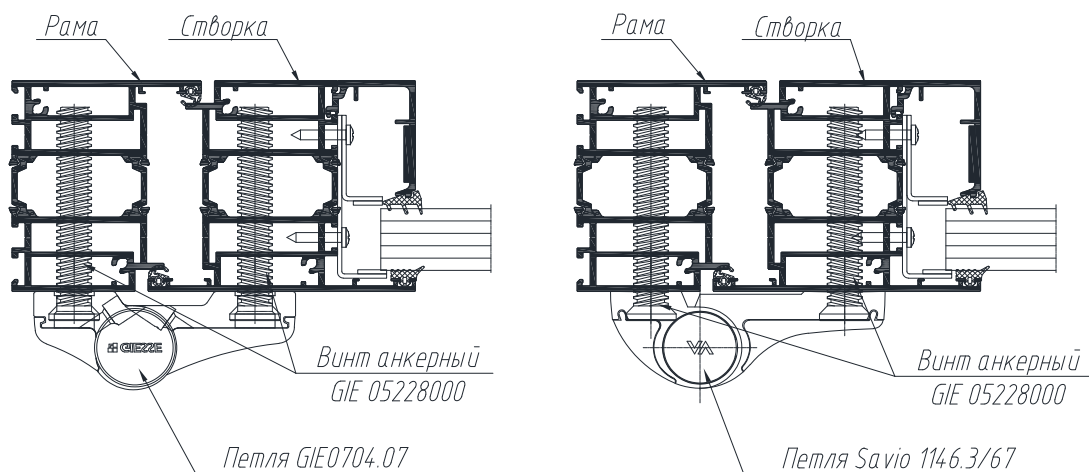


Рис. 34. Установка накладных трёхсекционных петель GIE0704.07, Savio 1146.3/67

2) При двухпольном исполнении двери в верхнем ригеле рамы и пороге по месту выполняются отверстия для прохождения штоков закрывающих устройств (шпингалетов) и устанавливаются: для нижнего шпингалета – гнездо (втулка), для верхнего ответная планка.

3) Установка дверного доводчика на раму и створку.

Установка устройств самозакрывания обязательна для эвакуационных выходов.

Требования к доводчикам, предназначенным для использования в конструкциях противопожарных дверей установлены в ГОСТ Р 56177-2014 «Устройства закрывания дверей (доводчики). Технические условия».

- В конструкциях противопожарных дверей должны применяться доводчики с силой закрывания не ниже класса 3;
- В доводчиках не допускается устройство фиксации в отдельном положении (удержания в закрытом/открытом положении);
- Функция задержки закрывания доводчика должна настраиваться на закрывание двери от угла 120° до границы зоны задержки за время не менее 25 с.;
- Для исключения возможности блокирования закрывающего или иного действия доводчика регуляторы управления доводчиком должны быть скрытыми или задействоваться с помощью специального инструмента.

Модель доводчика подбирается из условий эксплуатации, размеров и веса дверного полотна.

Крепление доводчика проводится по прилагаемому к изделию (доводчику) шаблону.

13 Установка огнезащитной терморасширяющейся ленты

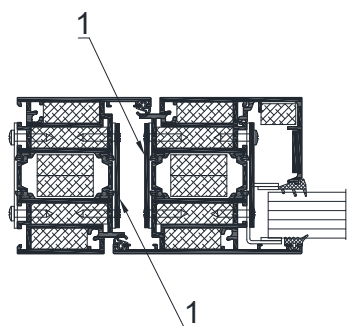
Для уплотнения притворов и зазоров между заполнением и профилем необходимо применять терморасширяющуюся противопожарную ленту производителей «Огракс-Л», либо иных, имеющих сертификаты, подтверждающие качество.

Под действием высоких температур «Огракс-Л» вспучивается, многократно увеличиваясь в объеме, и надежно закрывает зазоры, препятствуя проникновению горячих газов, пламени и дыма до 150 мин.

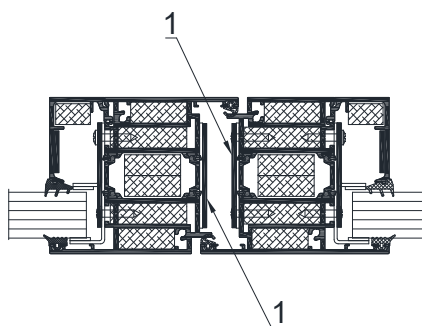
Терморасширяющуюся противопожарную ленту выбирают в зависимости от предела огнестойкости конструкции.

Терморасширяющейся лентой оклеивают:

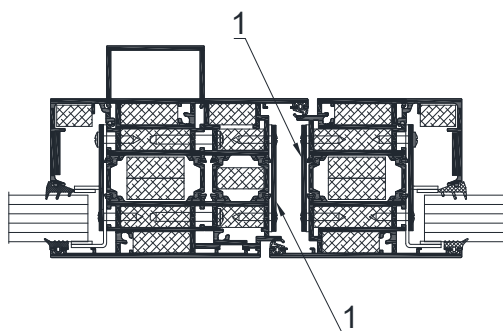
1. Торцы дверного полотна и дверной рамы, рис. 35 а,б,в;
2. Зазор между заполнением и профилем (по всему периметру); рис. 35 г,д;
3. Полости под прижимным штапиком; рис. 35 г,д;
4. Полости под притвором, рис. 35 е,ж;



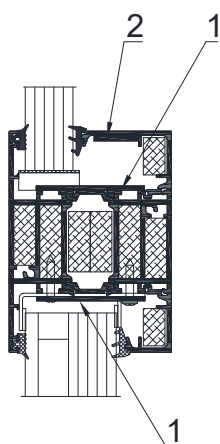
а) – торцы дверного полотна и дверной рамы



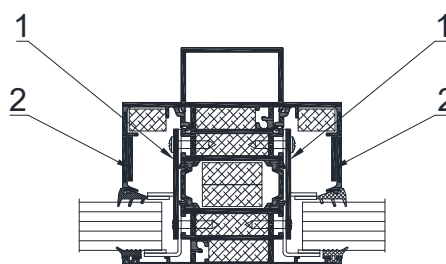
б) – торцы дверного полотна (при двухпольном исполнении двери)



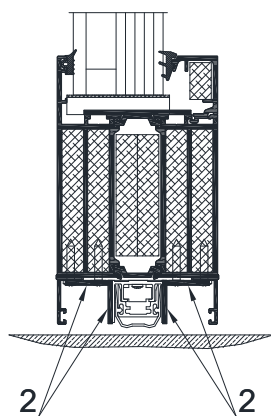
в) – торцы дверного полотна и адаптера (при встраивании конструкции двери в противопожарную перегородку)



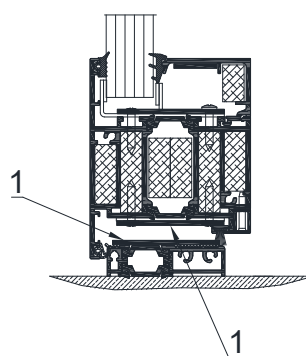
г) – зазор между заполнением и профилем (по всему периметру), полости под прижимным штапиком



д) – зазор между заполнением и профилем (по всему периметру), полости под прижимным штапиком



е) – полости под притвором



ж) – полости под притвором

где: 1 – Огнезащитная терморасширяющаяся лента 2x50 мм

2 – Огнезащитная терморасширяющаяся лента 2x20 мм

Рис. 35. Места установки огнезащитной терморасширяющейся ленты

Крепится с помощью клеящего слоя на чистую сухую поверхность, предварительно обработанную легколетучим растворителем.

Примечание:

При установке ленты между заполнением и профилем необходимо сделать вырезы (подрезать по месту) под установку стальных уголков УС-2, УС-2-01, УС-2-02, УС-2-03.

При установке подкладок под заполнение терморасширяющуюся ленту обрезают или подрезают по месту (в зависимости от размера устанавливаемой подкладки).

Система «ТАТПРОФ»	
Противопожарные дверные блоки и перегородки серии ТПТ-75	ТАТПРОФ
ИНСТРУКЦИЯ ПО ИЗГОТОВЛЕНИЮ	59

При установке ленты между торцом дверного полотна и дверной рамы (со стороны петель) необходимо предусмотреть отверстия Ø14 мм (выполнить по месту) для штырей стальных пластин ЭУ-3 и отверстий ответной части ЭУ-2.

Противопожарная самоклеющаяся лента устанавливается только при положительных температурах.

14 Установка заполнений

В зависимости от требований к огнестойкости конструкции применяют различные типы огнестойкого заполнения различных производителей. Класс огнестойкости заполнения должен превышать требуемый класс огнестойкости конструкции.

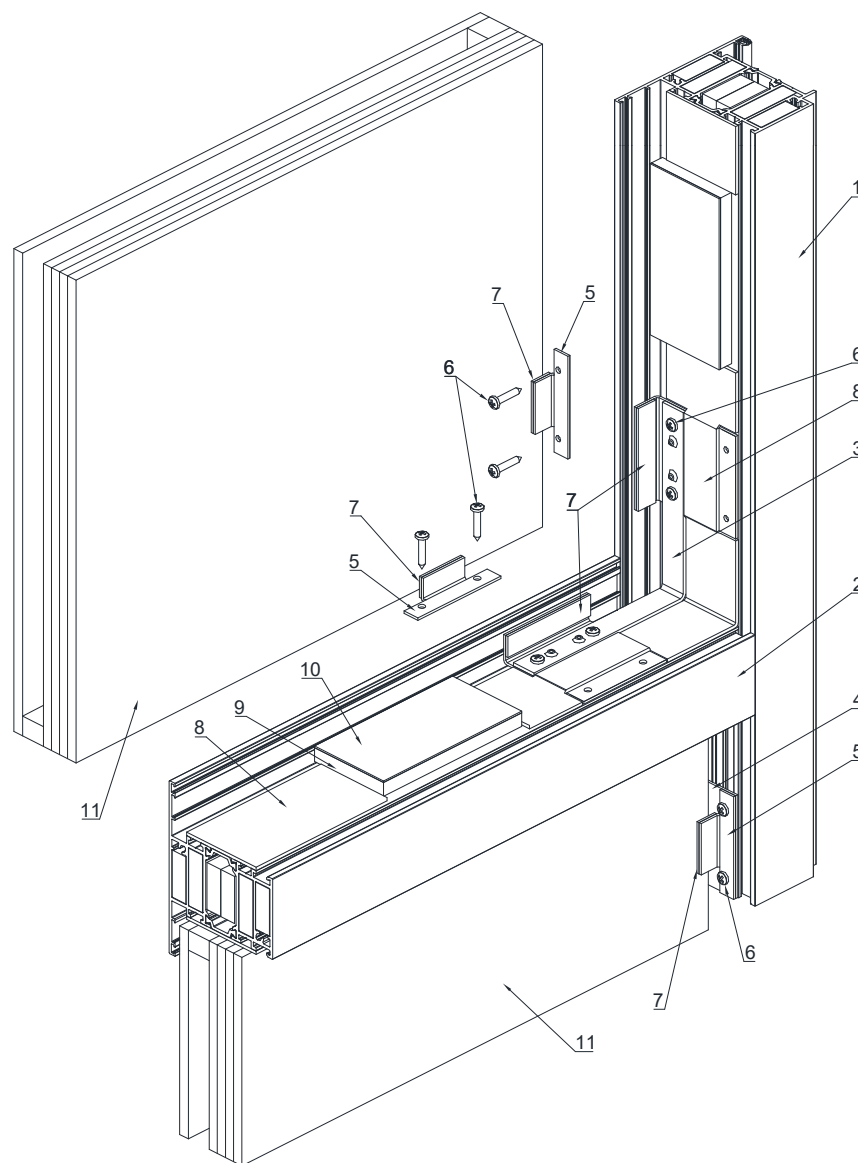
В конструкциях используют огнестойкое заполнение:

- светопрозрачное заполнение, толщиной от 18 до 42 мм,
- глухое заполнение, толщиной от 22 до 42 мм.

Варианты остекления приведены в архитектурном каталоге ТАТПРОФ «ТПТ-75 Противопожарные двери, перегородки». Профили штапиков и резиновых уплотнителей выбирают в зависимости от толщины применяемого заполнения согласно таблице остекления приведенной в каталоге.

Требования к светопрозрачному (несветопрозрачному) заполнению приведены в технических условиях ТУ 25.11.23-001-42126070-2017 Двери и перегородки противопожарные из алюминиевых профилей строительной системы «Татпроф» с огнестойким заполнением;

Поставка конструкции двери на объект осуществляться в собранном виде (дверное полотно в сборе со стеклопакетом).



- где: 1 – Створка ТПТ-75.02.02
 2 – Импост ТПТ-75.02.05
 3 – Кронштейн угловой ЭУ-4
 4 – Уголок стальной УС-1
 5 – Уголок стальной УС-2-03
 6 – Винт ВС 3,5x19 DIN 7981
 7 – Теплоизоляционная керамическая бумага 60x15 мм, 30x15 мм.
 8 – Огнезащитная терморасширяющаяся лента 2x50 мм.
 9 – Подкладка под заполнение (Протакон, тип А) 150x48x8 мм.
 10 – Пластины под заполнение (фанера авиационная) 150x48x1 мм.
 11 – Стеклопакет 42 мм со стеклом Pyrobel21 (EIW60).

Рис. 36. Установка заполнений

Система «ТАТПРОФ»	
Противопожарные дверные блоки и перегородки серии ТПТ-75	ТАТПРОФ
ИНСТРУКЦИЯ ПО ИЗГОТОВЛЕНИЮ	61

Порядок установки заполнения (стеклопакета) в створку двери.

1. Закрепить опорные подкладки на внутренней поверхности дверного полотна, согласно схемы установки, обеспечив зазор между торцами стеклопакета и профилем дверного полотна, зафиксировать противопожарным силиконовым герметиком;

Места установки подкладок под стеклопакеты определяются согласно ГОСТ 23747-2015 п.4.6.10 и СН.481-75 «Инструкция по проектированию, монтажу и эксплуатации стеклопакетов», табл.5.

Опорные подкладки должны исключать возможность касания стеклопакета (стекла) алюминиевых поверхностей и смещения подкладок при эксплуатации изделий. Ширина подкладок должна быть не менее чем на 2 мм больше толщины стеклопакета.

Подкладки под заполнение изготавливаются из огнезащитной плиты PROMAXON тип А. Плита PROMAXON, тип А, может обрабатываться обычным инструментом для пиления, фрезерования и сверления древесины.

Внимание! При обработке (пилении, сверлении, шлифовании и т. д.) образуется пыль, которая может быть вредна для здоровья. Избегайте попадания пыли в глаза, на кожу и в легкие. Пользуйтесь вытяжкой. Следите за уровнем запыленности в рабочей зоне, соблюдайте нормы. Требуйте паспорт безопасности.

2. В системе кроме опорных подкладок под заполнение также устанавливаются рихтовочные подкладки из авиационной фанеры, которые пропитываются специальным огнезащитным составом, обеспечивающим сохранение целостности и несущей способности.
3. Для уплотнения зазора между заполнением и стальными уголками использовать теплоизоляционную керамическую бумагу 60x15 мм толщиной 1,5 мм (приклеить на стальные уголки).
4. Освободить стеклопакет от упаковочной тары, осмотреть на наличие видимых дефектов (трещин, царапин, разводов), проверить на соответствие ГОСТ 24866-2014 «Стеклопакеты клееные. Технические условия», ГОСТ 30826-2014 «Стекло многослойное. Технические условия».
5. При помощи присосок установить стеклопакет в створку. Обратить внимание на правильность установки стеклопакета верх-низ, согласно инструкции производителя.
6. Установить огнестойкий стеклопакет до упора в уголки и проверить постоянство зазора между торцами стеклопакета и створки дверного полотна;

Система «ТАТПРОФ»	
Противопожарные дверные блоки и перегородки серии ТПТ-75	ТАТПРОФ
ИНСТРУКЦИЯ ПО ИЗГОТОВЛЕНИЮ	62

7. Установить стальные уголки УС-2, УС-2-01, УС-2-02, УС-2-03 в зависимости от толщины применяемого заполнения.
8. Закрепить уголки двумя винтами ВС 3,5x19 DIN 7981 (рис. 35). (Стальные уголки УС-1 должны быть установлены и закреплены предварительно).
9. При необходимости уплотнить зазор между стеклопакетом и уголками УС-2, УС-2-01, УС-2-02, УС-2-03 (в зависимости от применяемого заполнения) установив дополнительный слой из теплоизоляционной керамической бумаги (без клея);
10. Разметить и отрезать горизонтальные штапики в действующий размер между стойками дверного полотна. Установить штапики в пазы дверного полотна.
 Разметить и отрезать вертикальные штапики в действующий размер между горизонтальными штапиками, установить в пазы дверного полотна.
11. Отрезать уплотнитель ТПУ-004ММ, ТПУ-1042 (в зависимости от применяемого заполнения) в размер согласно рабочей документации. Длина резины берется с 3% запасом для учета возможной последующей усадки. Вставить уплотнительную резину между штапиком и светопрозрачным заполнением с помощью лопатки для остекления (расклинить). В углах уплотнитель стыкуется под 45°, промазывается клеем. При установке уплотнителя обеспечить натяг между штапиком и стеклопакетом.

Проверка хода дверного полотна при закрывании и открывании.

1. Провести 10-20 циклов открывания/закрывания – створка должна открываться и закрываться плавно, без заеданий и чрезмерных усилий.
2. Для дверей в которых установлен автоматический дверной порог необходимо убедиться в правильности работы порога, путем открывания-закрывания дверей. Порог должен выдвигаться плавно, плотно прилегать к полу.
3. Скомплектовать готовое изделие:
 - паспорт на изделие,
 - копия сертификата пожарной безопасности,
 - технические условия,
 - инструкция по монтажу.

Система «ТАТПРОФ»	
Противопожарные дверные блоки и перегородки серии ТПТ-75	ТАТПРОФ
ИНСТРУКЦИЯ ПО ИЗГОТОВЛЕНИЮ	63

15 Правила приемки

Приемку производят путем проведения:

- входного контроля качества применяемых материалов, комплектующих;
- контроля соответствия изделия требованиям ТУ-25.11.23-001-42126070-2017 и ГОСТ 23747-2015;
- контроля соответствия рабочим чертежам и нормативно-технической документации.

16 Используемая нормативная документация

1. ГОСТ 22233-2018 «Профили прессованные из алюминиевых сплавов для ограждающих конструкций. Технические условия»;
2. ТУ 25.11.23-001-42126070-2017 «Двери и перегородки противопожарные из алюминиевых профилей строительной системы «Татпроф» с огнестойким заполнением. Технические условия»;
3. ГОСТ 23747-2015 «Блоки дверные из алюминиевых сплавов. Технические условия»;
4. ГОСТ Р 56177-2014 «Устройства закрывания дверей (доводчики). Технические условия»;
5. ГОСТ 30826-2014 «Стекло многослойное. Технические условия»;
6. ГОСТ 24866-2014 «Стеклопакеты клееные. Технические условия».

Ссылки:

Каталог ТАТПРОФ ТПТ-75 «Противопожарные двери, перегородки».